

安全須知／共同注意事項

使用前必須閱讀，本"安全須知"為使您在使用本公司產品前，注意之安全事項，為了預防對人體之傷害及財產設備之損壞；因此，按照預防之程度，分為"危險"，"警告"，及"注意"三種類別。

▲ 危險 明顯位於"危險"狀態，不迴避即有可能致人死亡或重傷；必須特別之安全防護及管理，避免"危險"發生。

▲ 警告 使用之狀況，處於"危險"狀態，不迴避即有可致人死亡或重傷；必須特別之安全防護及管理，避免"危險"發生。

▲ 注意 使用之狀況，處於"危險"狀態，不迴避即有可能致人負輕傷或中程度傷害，而且有可能損壞設備及財物；必須注意安全防護及管理。

●安全維護及事故之防止，請於使用本公司產品前，必須明白使用條件及充分了解設計、安裝、使用之程序及必要之安全條件。

●請依產品之規格規範以內使用；超越規範以外之條件使用，會造成危險的。如果只訊若有疑慮，在未使用前，須與本公司聯絡與洽詢。

●壓縮空氣及附屬設備，其組裝及操作錯誤是有危險的；所以選用產品時，其設計、組裝、操作及保養之相關人員，須有充分之相關知識及經驗，及按照正常之操作程序使用，以維持安全運作及良好之效果。

●安全須知是依據 ISO 4414 : pneumatic fluid power 及 JSI B 8370 空氣系統通則規範制定的。

本公司產品為適用於一般工業設備之使用；於設計、組裝使用及保養須遵守下列注意事項：

一、請勿使用於下列用途：

- (1)用於操作、運送及管理上，對人的生命及身體為目的之器具。
- (2)用於操作使用對人的生命及身體有明顯"危險"及安全顧慮之器具。
- (3)特別以安全為目的，對人的生命及身體有安全影響之場合。

▲ 危險

二、安全之確認須避免下列情形造成對人體安全影響及設備之損壞。

- (1)機器，裝置物之操作，應注意在迴轉半徑及運作範圍時，防止驅動物體之落下，或暴走而造成之人體受傷及設備損壞。
- (2)機器，裝置物之操作，應注意因供氣源及電源供應不良及瞬間中斷，造成之人體受傷及設備損壞。
- (3)機器，裝置物之再啟動時，造成放置物品之飛出，造成之人體受傷及設備損壞。

▲ 警告

一、請勿於下列之環境及場合使用：

- (1)在戶外及灰塵量大之環境。
- (2)在有化學藥品，易燃品，腐蝕性及海水，高溫之環境；對產品之質量安定性有影響之場合。
- (3)在超出產品規格規範中之條件場合。
- (4)在容易受劇烈震動衝擊，對產品之質量有安定性之影響及破壞之場合。

二、請勿對產品之結構，功能作分解及改造。

三、產品之保養，拆卸須注意氣源及氣源等是否已關閉，避免造成危險及產品損壞。

四、避免組裝及操作時，造成危險及產品損壞。

▲ 注意

一、配管前要注意管線之乾淨，避免灰塵、髒物及止洩帶等吸入管線，影響產品操作功能。

二、各類別產品，有分項說明安全注意事項、未明確部份，請洽詢本公司業務部門人員。

F.R.L 安全須知／使用注意事項

請於使用前，必須閱讀本"安全須知"並留意本系列產品之各安全注意事項。

●各機種系列，個別注意事項

設計，選用時注意事項

▲ 警告

- (1)過濾器，給油器之P C透明杯及給油器之透視滴油裝置均為P C塑料材質製成，不可使用在合成油，有機溶劑，化學藥品，切削油，揮發性氣體及上述之週邊環境，以避免材質破壞影響使用之安全。
- (2)調壓閥之壓力計若選定塑料面板，不適用於噴漆，有溶劑之場合，應避免壓力計面板損壞。

▲ 注意

設計裝置時，應避免產品會受撞擊及劇烈震動之場合；避免放置戶外，有化學品及易腐蝕性之空氣之環境。

組裝時注意事項

▲ 警告

- (1)組裝時，應注意氣源方向，不可違反氣源方向使用。
- (2)壓力計之裝置時，須使用扳手鎖緊，不可用手把持壓力計之殼鎖緊，應避免壓力計之損壞。
- (3)配管（鎖接頭）時，裝配扭力要按照下列之規範使用，不可超過範圍使用，避免產品損壞。

配管時之扭力表

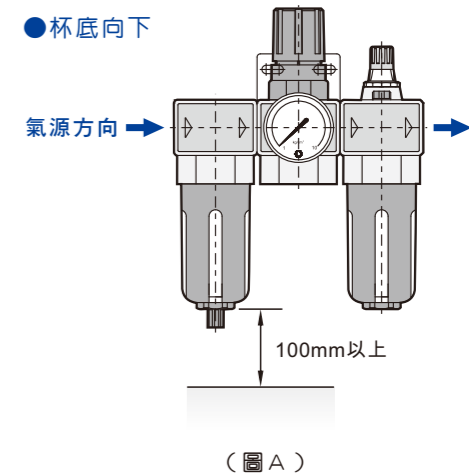
配管尺寸	適當的旋轉扭力 N·m (kgf·cm)
M5	1.5 ~ 2 (15 ~ 20)
Rc (PT) 1/8"	7 ~ 9 (70 ~ 90)
Rc (PT) 1/4"	12 ~ 14 (120 ~ 140)
Rc (PT) 3/8"	22 ~ 24 (220 ~ 240)
Rc (PT) 1/2"	28 ~ 30 (280 ~ 300)
Rc (PT) 3/4"	28 ~ 30 (280 ~ 300)
Rc (PT) 1"	36 ~ 38 (360 ~ 380)

- 過濾器及給油器必須以正確之方向（杯底向下，如圖A表示）固定裝置，以確保產品之使用功能。
- 配管前須防止雜物及止洩帶餘料進管內，如果使用缺氧膠鎖接頭時，應避免過量及液體膠流入本體內，造成零件卡住與動作不良。

使用時注意事項

▲ 警告

- 一、操作及使用中，不可拆除P C杯，避免造成危險；P C杯必須在定位點鎖定位，才可供氣使用。
- 二、操作及使用中，給油器之加油，須中斷氣源供給時加油；加油完成，給油塞鎖上後，始可供氣操作。
- 三、過濾器之洩水裝置注意事項：
 - (1)手動洩水裝置，【下轉】為洩水，【上推】為關閉，不可用扳手及鉗子等工具夾持，避免損壞。
 - (2)差壓式為半自動裝置，使用壓力之壓差須在 0.05Mpa (0.5kgf/cm²) 以上時關閉，以下時自動洩水。
 - (3)自動浮球式洩水裝置，使用壓力須在 0.15Mpa (1.5kgf/cm²) 以上時使用。
 - (4)須注意空氣及P C杯之清潔，避免雜質及髒物阻塞，造成排水器之功能不佳及漏氣現象。
- 四、操作時，調壓閥及給油器之調油環僅可使用手動旋轉，不可使用扳手、鉗子類之工具夾持，避免產品損壞及影響安全操作。
- 五、給油器之潤滑油，限定使用 ISO-VG32（及相同規格）潤滑油。
※規格以外之油品，易使給油器操作不良及造成結構破壞之影響。
- 六、操作停止，應避免末端管路之殘壓回流，應避免出氣管線之含油、水之空氣回流產品裝置、造成組塞及損壞。



▲ 注意

- 一、調壓閥之二次壓力設定範圍，請以一次壓力之85%以下使用，壓力設定及壓力調整性能較佳。
- 二、調壓閥之旋轉鈕，必須於旋轉前拉出後旋轉，旋轉調壓順時針（正轉）調升壓力，反時針（反轉）為調降壓力，操作完成時押入旋轉鈕，使之固定；當旋轉（正反轉）至最大值（壓力不再變化時）不可再強力扭轉或用工具旋轉，避免產品損壞。



壓力調整

將調壓手環往上拉順時針轉可調高壓力，反時針轉可調低壓力



調整噴油量

順時針轉油量調低
反時針轉油量調高



加油方式

打開塞頭，將潤滑油直接加入，不用關掉氣源
※(適用UCL-02~04)

給油器－各別注意事項

- 調油時“一”字起子順時轉動，向內順時針旋轉出油量增小，反之愈大。
- 螺絲起子正反轉調整油量至適當油量即可，若調整螺絲已達上或下無法調整時，請勿勉強轉動。
- 調整油量時請於氣壓通過給油器並在“OUT”出氣狀態時調整調整(切勿於氣流停止不動時調油)。安裝給油器時請將給油器立起，透視窗朝上(如圖)與地面垂直以達最佳給油條件。
- 過濾之過濾芯密度為5μm~40μm，管線應維持乾淨空氣，避免雜質太多造成阻塞及流量不足。

維修及保養時注意事項

▲ 危險 維護保養前，必須先確認管線空氣及電源關閉，避免拆裝保養時，造成受傷及產品損壞。

▲ 警告

- 一、過濾器之濾心裝置之拆裝，適用六角扳手；其他之保養避免使用工具，以不適當之方式拆解內部零件，會造成產品功能不佳，及影響使用之安全。
- 二、過濾器之濾芯，若有阻塞及功能不佳時須給於更換，避免阻塞及造成流量不足。
- 三、過濾器及給油器之PC杯，適用於用棉紙類擦拭或溫水加家庭用中性洗劑洗淨，避免使用化學品造成產品損壞。
- 四、維修保養完成後，須檢視所有零件均已鎖好及定位，並確認其他配套均安全無慮後，始可開始供應氣源。

操作說明

調壓手環

給油視窗
給油塞頭
三通氣塊

保護蓋

半自動洩水閥



調整噴油量

順時針轉油量調低
反時針轉油量調高



加油方式

打開塞頭，將潤滑油直接加入，不用關掉氣源
※適用(UCL-02~04)



如何使用手推閥

將手推閥往後推，將氣洩掉，然後手放開將閥歸位，停止洩氣



壓力調整

將調壓手環往上拉順時針轉可調高壓力，反時針轉可調低壓力



半自動洩水器功能

壓力少於0.5kgf/cm²時會自動洩水，拉下順時針旋轉固定後，停止排水



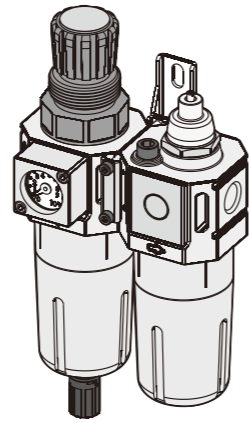
杯子及保護罩

高品質材料製造壽命長，品質穩定容易維修，反時針轉定後向下將杯子及保護罩取下

操作與安裝說明

■ FRL600C

1. 可選擇固定架安裝也可選購盤面固定螺帽來選擇任何方向固定
2. 此機型是為了安裝的空間有所限制而設計的過濾器，可除去空氣中可能會毀傷主體元件的雜質和水分
3. 選購合成的杯子可確保增加抵抗化學成分侵害的能力



■ UFR/L-02,03,04

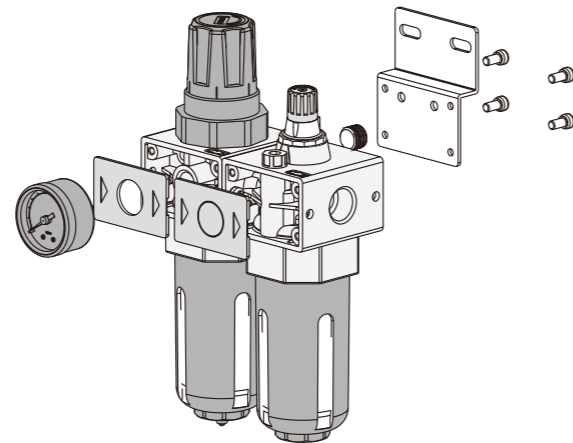
安裝方式

打開調壓閥後面的塑膠蓋即可用所附的配件，牢固地安裝在固定架上(如圖)

操作方式

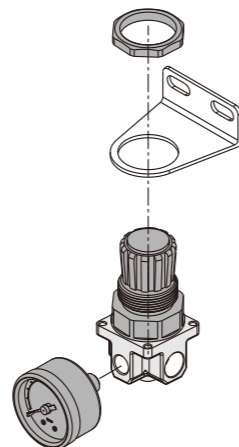
(A) 調壓閥 / 過濾器

1. 標準元件是自行排氣
2. 活塞式彈簧平衡閥結構具有更好的調壓性能
3. 順時針轉動調壓螺帽可增加壓力，逆時針轉動調壓螺帽可減少壓力
4. 高性能的過濾器裝有5um的銅燒結濾心
5. 將水收集在過濾杯中，可輕易地將水透過半自動排水器排掉



(B) 給油器

壓縮空氣經過調壓閥後，一些進入油杯並向下壓迫使油進入吸油管中，其給油視窗頂部的油量調整螺帽可調整注油量的大小，並由漏油管滴入霧狀噴霧器混入壓縮空氣中



■ R-200

1. 標準迷你型的調壓閥可安裝固定架及壓力錶，盤面固定可選購固定螺帽
2. 小型的調壓閥可提供更精確的壓力控制
3. 拉起並旋轉調壓螺帽，以順時針方向，即可調整設定壓力

操作方式 / 注意事項

A. 調壓閥

將調壓閥手環往上拉，順時針轉調高壓力，反時針轉調低壓力，往下則鎖住

B. 給油器

1. 將給油塞頭打開加油
2. 如將油杯取下加油，請注意要關掉氣源
3. 建議使用ISO VG32#潤滑油，可潤滑系統元件，減少磨損，降低故障率，延長使用壽命

C. 過濾器

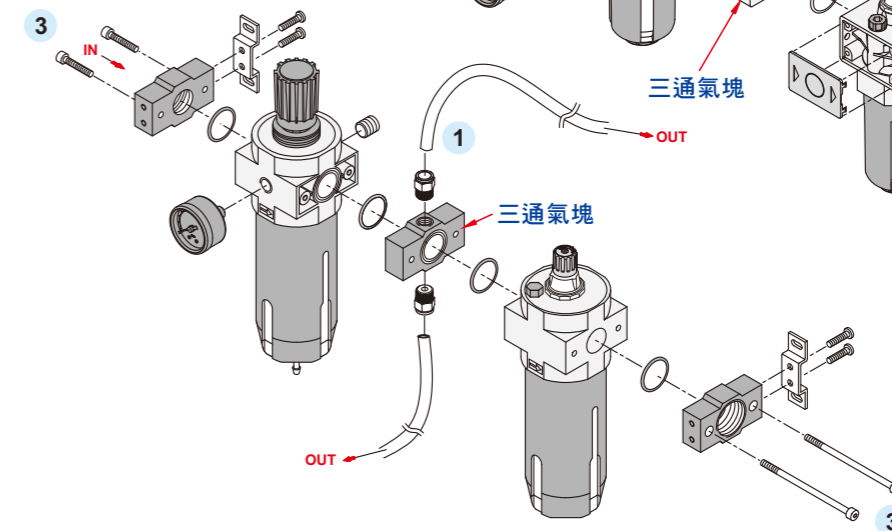
1. 半自動洩水(標準)：當壓力少於0.5kgf/cm²時，自動洩水
2. 手動洩水：隨時可用手去洩水
3. 自動洩水(選購)：當水滿時，內有浮球浮上，自動洩水
4. 如出入口壓差過大，則需清潔或更換過濾器濾芯，以確保更好的性能

安裝三通氣塊

當工作環境不需要油潤滑時，可加裝

1. 將接管依下圖接上
2. 將美觀板打開，如圖
3. 螺絲轉開分開調壓過濾器與給油器，將三通氣塊鎖至兩組中間

UFR/L-06, 08
三通氣塊
型號：ZGUF06SB



UFR/L-02, 03, 04
三通氣塊
型號：ZGUF02SB

