

GC2 水用電磁閥

0 - 120 PSI FOR WATER

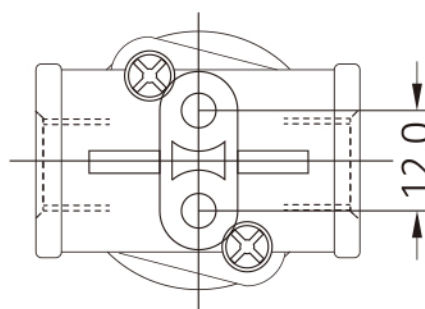
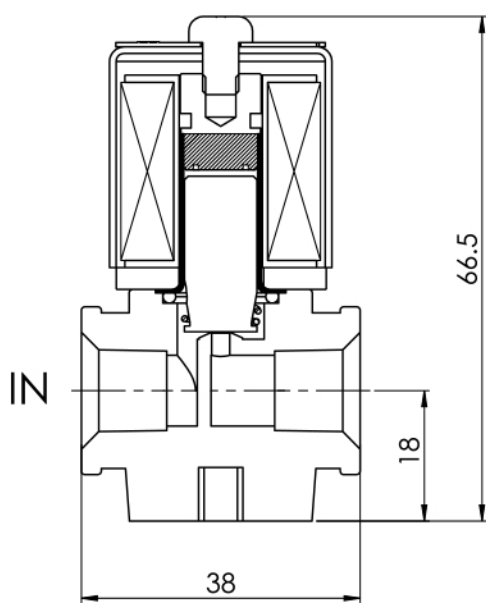
2/2 常閉 1/4牙口 · 塑膠閥體

2/2 N.C. 1/4 PORT , PLASTIC BODY



管牙尺寸 PIPE SIZE	流量孔徑 MM(IN) ORIFICE	Cv	使用壓力 (PSI) OPERATION PRESSURE			代號 CODE
			MIN	MAX-AC	MAX-DC	
1/4 NPT	2.5(3/32)	0.21	0	120	100	GC2
1/4 NPT	4(5/32)	0.43	0	70	60	GC2E

1 BAR = 1.02 KG/CM² = 0.102 Mpa = 14.5 PSI



類型 TYPE	淨重 WEIGHT(g)
GC2	130
GC2E	130

單位 UNIT : mm

■ 規 格

直動式、常閉型

反應時間：10-20 毫秒

安 裝：任意方向

■ 使用範圍

介 質：水(冷、熱)

溫度範圍：0°C 至 100°C

環境溫度：0°C 至 +40°C

■ 結構材料

磁頭和可動鐵：不鏽鋼430 FR

密封材料：EPDM

閥體材料：PP + FIBER GLASS

分磁環：銅

O 型 圈：矽膠

■ 電氣特性

功 率：AC 6.8 VA (保持)

DC 6 W

電 壓：AC 24 110 220 50/60 HZ

DC 12 24

電壓允許變動：-10% 至 +10%

耐熱等級：CLASS B 130°C

連續使用：100%

導線長度：45 CM (18")

■ SPECIFICATION

DIRECT ACTION, NORMALLY CLOSED

RESPONSE TIME : 10-20 mSEC

MOUNTING : ANY POSITION

■ USE ON

MEDIA : WATER (COLD、HOT)

TEMPERATURE RANGE : 0°C TO 100°C

AMBIENT TEMPERATURE : 0°C TO +40°C

■ CONSTRUCTION MATERIAL

HEAD & PLUNGER : STAINLESS STEEL 430 FR

SEAL MATERIAL : EPDM

BODY MATERIAL : PP + FIBER GLASS

SHADING RING : COPPER

O RING : SILICON

■ ELECTRIC DATA

POWER : AC 6.8 VA (HOLDING)

DC 6 W

VOLTAGE : AC 24 110 220 50/60 HZ

DC 12 24

VOLTAGE VARIATION : -10% TO +10%

INSULATION : CLASS B 130°C

DUTY CYCLE : 100%

LENGTH OF LEAD WIRE : 45 CM (18")

■ 訂購代號 (ORDER CODE)

G C 2 — 電壓

閥代號 (VALVE CODE) (VOLTAGE)