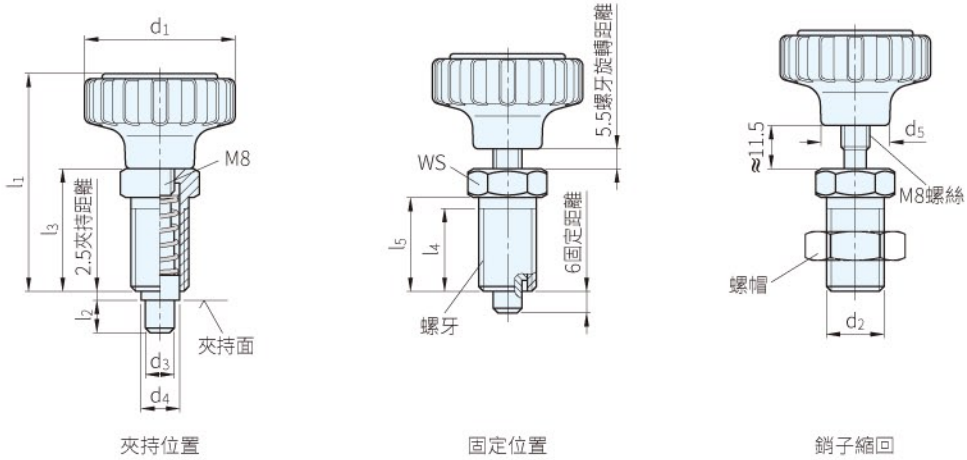




本體		把手		銷子		蓋子	
材質	處理	材質	顏色	材質	處理	材質	顏色
鋼	鍍鋅、藍色鈍化	PA	霧黑	鋼	氮化、染黑	PA	灰



品號	d1	d2	d3 -0.02 -0.04	d4	d5	l1	l2	l3	l4 min.	l5	WS	彈簧荷重(N) ≈		庫存
												初荷重	末荷重	
SGR7336.8-010	42	M16×1.5	6	11	19	60	9	34	23	26	19	14	26	·
SGR7336.8-012			8											·
SGR7336.8-020	53	M16×1.5	6	11	24	66	9	34	23	26	19	14	26	·
SGR7336.8-022			8											·

Sp 特長

- 分割定位柱用在定位和夾持調整
- 附安全功能的分割定位柱
- 可以配合調整環SGR609.5

Wa 注意

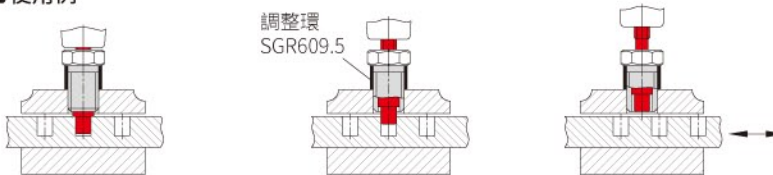
- 建議 ϕd_3 配合孔公差G7

訂貨： 交期：
SGR7336.8-010

Ps 備註

- 產品不包含螺帽

Ex 使用例



工件利用定位柱定位並利用把手和M8螺絲夾持

夾持力解除，M8螺絲完全旋出，此時仍保持定位狀態(安全功能)

M8螺絲脫離定位柱本體，且定位移除後，工件始可以移動