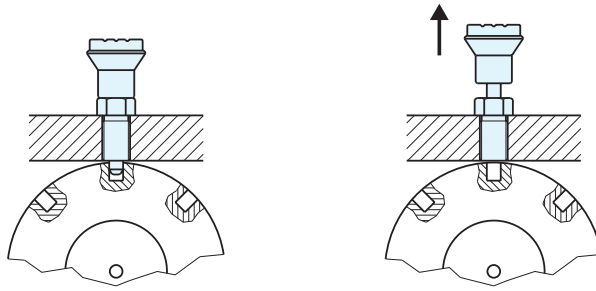
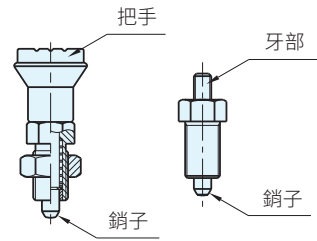
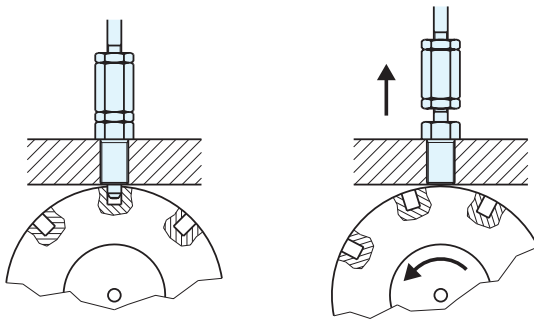


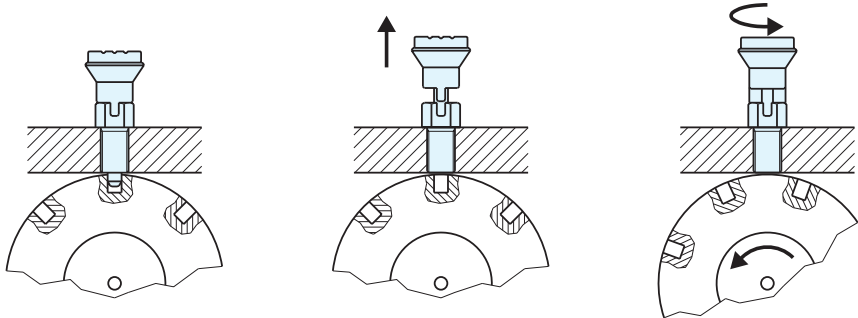
分割定位柱的使用方法(無卡鎖)



分割定位柱的使用方法(無把手)



分割定位柱的使用方法(有卡鎖)



銷子定位

把手上提，銷子也上升

把手上升旋轉90°，銷子停在固定位置上