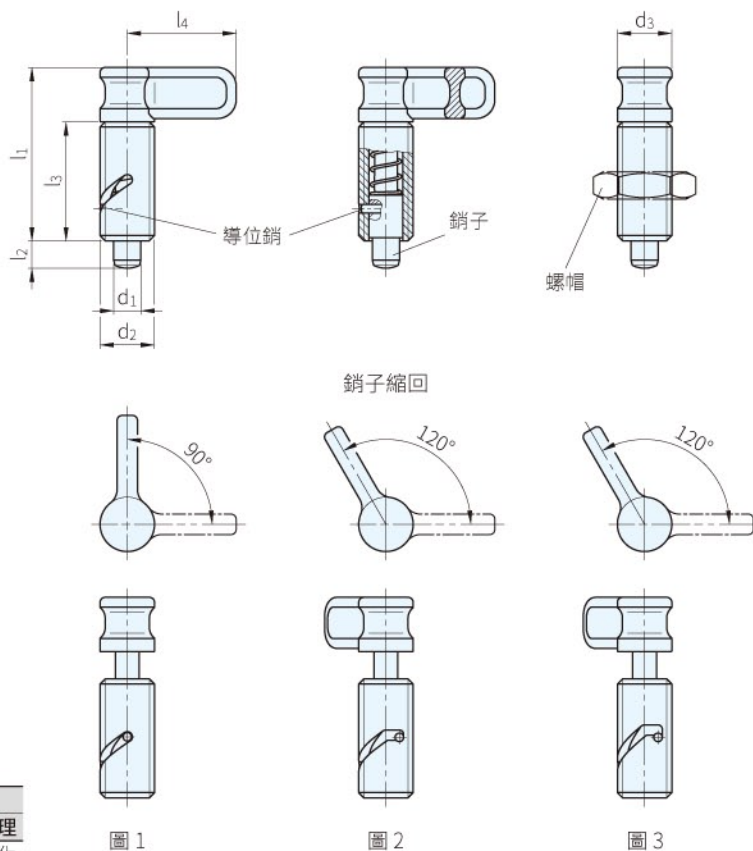


RoHS



本體		把手		銷子	
材質	處理	材質	顏色	材質	處理
鋼	鍍鋅・鈍化	PA	霧黑	鋼	硬化

品號	備註	d1 h9	d2	d3	l1 ≈	l2	l3 min.	l4	荷重(N) ≈		質量 (g)	庫存
									初荷重	末荷重		
SGR712-010	圖 1 無卡鎖	6	M16×1.5	16	51	8	35	32	6.5	20	50	•
SGR712-012		8									50	•
SGR712-014		10									55	•
SGR712-210	圖 2 有卡鎖	6	M16×1.5	16	51	8	35	32	6.5	20	50	•
SGR712-212		8									50	•
SGR712-214		10									55	•
SGR712-410	圖 3 有安全卡鎖	6	M16×1.5	16	51	8	35	32	6.5	20	50	•
SGR712-412		8									50	•
SGR712-414		10									55	•
22120.0118	螺帽	-	M16×1.5	-	-	-	-	-	-	-	18	•

Sp. 特長

- ・適用在銷子無法上下突出的場合
- ・逆時針旋轉凸輪90°或120°，銷子沿著本體的開槽移動而最後縮回本體內
- ・不銹鋼分割定位柱SGR712.6依須求生產
- ・可以配合SGR412.1和SGR612.1使用

Wa. 注意

- ・螺帽須另外購買
- ・建議ød1 配合孔公差G7

 訂貨： 交期：

SGR712-010