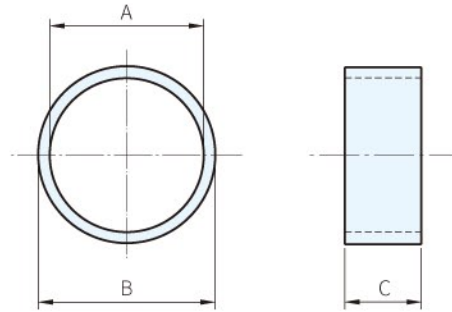


RoHS SUS



材質  
SUS303

品號	A H12	B -0.1	C ±0.1	適用分割柱銷徑	°C max.	使用例	質量 (g)	庫存
SGR609.5-0632	8	10	2	M 8	250	圖 1 / 圖 2	0.52	•
SGR609.5-0633			圖 1			3	0.61	•
SGR609.5-0634						4	1.10	•
SGR609.5-0636						6	1.23	•
SGR609.5-0638						8	1.60	•
SGR609.5-0640						10	2.00	•
SGR609.5-0642	10	12		2		圖 1 / 圖 2 / 圖 3	0.62	•
SGR609.5-0644			4	1.10		•		
SGR609.5-0646			6	1.50		•		
SGR609.5-0648			8	2.10		•		
SGR609.5-0650			10	2.32		•		
SGR609.5-0652			12	3.00		•		
SGR609.5-0662	12	14	2	M12		圖 1	0.60	•
SGR609.5-0664			4				1.30	•
SGR609.5-0666			6				1.90	•
SGR609.5-0668		17	8			圖 1	2.50	•
SGR609.5-0672			2			圖 3 / 圖 4	2.00	•
SGR609.5-0674			4				3.40	•
SGR609.5-0675	5	4.40	•					
SGR609.5-0676	16	17	4	M16		圖 1	0.70	•
SGR609.5-0677			6				1.00	•
SGR609.5-0678			8				1.40	•
SGR609.5-0679			10				2.00	•
SGR609.5-0680			12				2.10	•
SGR609.5-0682			19		2		圖 3 / 圖 4	1.20
SGR609.5-0684		4		2.80	•			
SGR609.5-0686		6		3.80	•			
SGR609.5-0688		8		4.80	•			
SGR609.5-0690		10		6.10	•			
SGR609.5-0692		12		7.50	•			

Wa. 注意

・僅適用於短型分割定位柱

訂貨：  交期：

SGR609.5-0632

Ex. 使用例

