

RoHS



本體		把手	銷子	拉環
材質	處理	材質	材質	材質
鋅合金	黑色塗裝	PA6	SUS303	SUS301

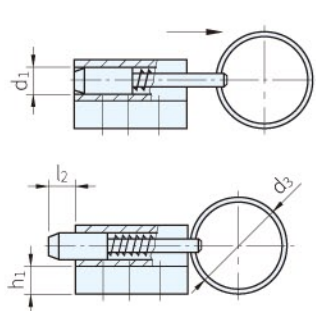


圖 1

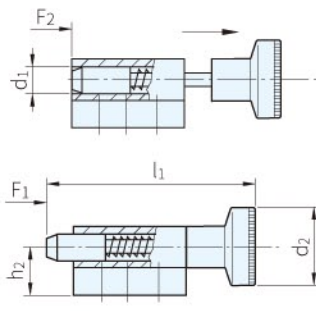


圖 2

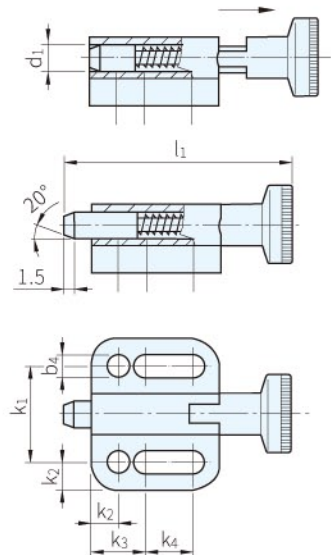


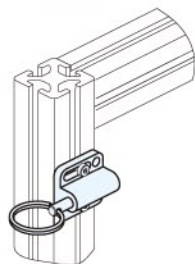
圖 3

品號	備註	d1	d2	d3	b1	b2	b3	b4	h1	h2	k1	k2	k3	k4	l1	l2	荷重(N)≈		質量 (g)	庫存
		h9					-0.2			±0.05					min.	F1	F2			
SGR417-0304	有環 無卡鎖 (圖 1)	4	-	14	16.5	22	6	3.3	4.0	7.0	14	4.0	8	4.5	34.0	4	3	12	10	•
SGR417-0305		5	-	18	22.0	28	8	4.3	4.5	9.5	18	5.0	10	7.0	44.5	5	5	24	20	•
SGR417-0306		6	-	24	27.5	32	10	5.4	5.0	10.5	21	5.5	12	10.0	57.0	6	5	21	40	•
SGR417-0308		8	-	30	33.0	34	12	5.4	6.0	12.5	23	5.5	12	15.5	71.0	8	6	22	58	•
SGR417-0324	有頭 無卡鎖 (圖 2)	4	12	-	16.5	22	6	3.3	4.0	7.0	14	4.0	8	4.5	30.5	4	3	12	11	•
SGR417-0325		5	16	-	22.0	28	8	4.3	4.5	9.5	18	5.0	10	7.0	40.0	5	5	24	20	•
SGR417-0326		6	18	-	27.5	32	10	5.4	5.0	10.5	21	5.5	12	10.0	49.0	6	5	21	37	•
SGR417-0328		8	21	-	33.0	34	12	5.4	6.0	12.5	23	5.5	12	15.5	59.0	8	6	22	61	•
SGR417-0344	有頭 有卡鎖 (圖 3)	4	12	-	19.0	22	6	3.3	4.0	7.0	14	4.0	8	7.0	33.0	4	3	12	10	•
SGR417-0345		5	16	-	25.5	28	8	4.3	4.5	9.5	18	5.0	10	10.5	43.5	5	5	24	26	•
SGR417-0346		6	18	-	30.5	32	10	5.4	5.0	10.5	21	5.5	12	13.0	52.0	6	5	21	40	•
SGR417-0348		8	21	-	37.5	34	12	5.4	6.0	12.5	23	5.5	12	20.0	63.5	8	6	22	67	•

Ps. 備註

- 組立時請配合ISO7092華司
- 圖1使用溫度max.100°C
- 圖2、3使用溫度-30°C~+80°C

Ex. 使用例



訂貨： 交期： 天
SGR417-0304

