

RoHS



本體		把手		銷子		襯套	
材質	處理	材質	顏色	材質	處理	材質	處理
鋼	表面硬化 染黑研磨	塑膠	黑	鋼	表面硬化 染黑研磨	鋼	表面硬化 染黑研磨

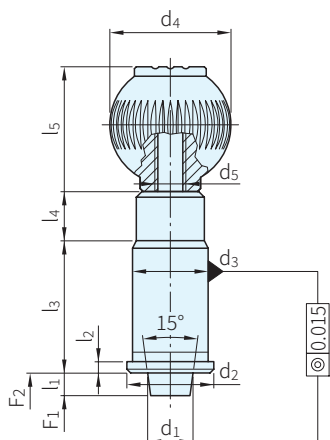


圖 1

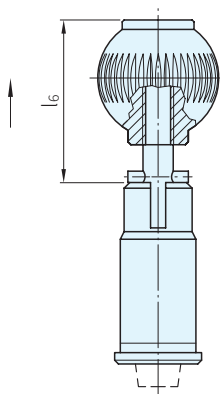


圖 2

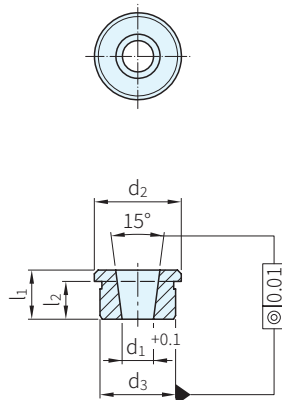


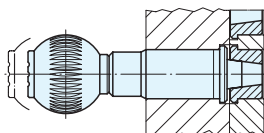
圖 3

品號	備註	d <sub>1</sub>	d <sub>2</sub>	d <sub>3</sub> n6	d <sub>4</sub>	d <sub>5</sub>	l <sub>1</sub> min.	l <sub>2</sub>	l <sub>3</sub>	l <sub>4</sub>	l <sub>5</sub>	l <sub>6</sub>	荷重(N)		質量 (g)	庫存	
													F <sub>1</sub> ≈	F <sub>2</sub> ≈			
22130.0110	圖 1 (無卡鎖)	10	19	16	25	M6	6	2.5	31	13	25.0	-	19	29	78	△	
22130.0112		12	23	20	32	M8							35	22	35	135	△
22130.0116		16	28	25	40	M10							42	30	50	227	△
22130.0120		20	33	30									50	46	63	348	△
22130.0125		25	42	38									50	60	39	73	654
22130.0160	圖 2 (有卡鎖)	10	19	16	25	M6	6	2.5	31	13	25.0	32.5	19	29	95	△	
22130.0162		12	23	20	32	M8							35	22	35	135	△
22130.0166		16	28	25	40	M10							42	30	50	228	△
22130.0170		20	33	30									50	46	63	348	△
22130.0175		25	42	38									50	60	39	73	651
22130.0190	圖 3 (襯套)	7.10	19	16	-	-	11	8.5	-	-	-	-	-	-	13	△	
22130.0192		8.28	23	20			13	10.0							25	△	
22130.0193		11.52	28	25			17	14.0							47	△	
22130.0194		15.49	33	30			16	13.0							60	△	
22130.0196		19.70	42	38			19	16.0							114	△	

特長

- 高精度分割定位柱
- 有卡鎖分割定位柱將把手上拉並迴轉90°，銷子即收藏停止在本體內
- 配合孔徑須鬆配用膠水黏著，銷子裝在襯套內，以確保精度
- 把手可拆卸

使用例



訂貨：  交期：

22130.0110