

RoHS



本體		把手		銷子		襯套	
材質	處理	材質	顏色	材質	處理	材質	處理
鋼	表面硬化 染黑研磨	塑膠	黑	鋼	表面硬化 染黑研磨	鋼	表面硬化 染黑研磨

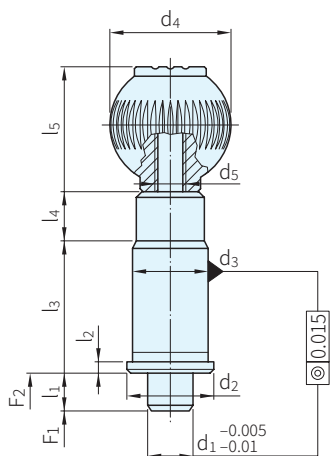


圖 1

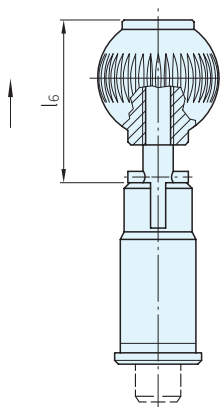


圖 2

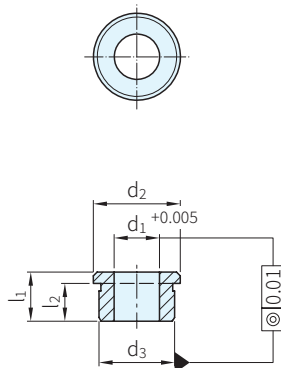


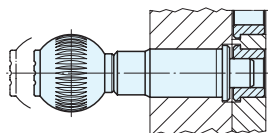
圖 3

品號	備註	d ₁	d ₂	d ₃ n6	d ₄	d ₅	l ₁ min.	l ₂	l ₃	l ₄	l ₅	l ₆	荷重(N)		質量 (g)	庫存
													F ₁ ≈	F ₂ ≈		
22130.0010	圖 1 (無卡鎖)	10	19	16	25	M6	10	2.5	31	13	25.0	-	15	30	79	△
22130.0012		12	23	20	32	M8							35	33.0	15	35
22130.0016		16	28	25	40	M10		3.0	42		41.5		20	50	226	△
22130.0020		20	33	30					50				36	63	350	△
22130.0025		25	42	38					50				60	51.0	20	73
22130.0060	圖 2 (有卡鎖)	10	19	16	25	M6	10	2.5	31	13	25.0	36.5	15	30	79	△
22130.0062		12	23	20	32	M8					35	33.0	44.5	15	35	136
22130.0066		16	28	25	40	M10		3.0	42		41.5	53.0	20	50	228	△
22130.0070		20	33	30					50				36	63	349	△
22130.0075		25	42	38					50				60	51.0	62.5	20
22130.0090	圖 3 (襯套)	10	19	16	-	-	11	8.5	-	-	-	-	-	-	11	△
22130.0092		12	23	20			13	10.0							22	△
22130.0093		16	28	25			17	14.0							40	△
22130.0094		20	33	30			16	13.0							51	△
22130.0096		25	42	38			19	16.0							99	△

特長

- 高精度分割定位柱
- 有卡鎖分割定位柱將把手上拉並迴轉90°，銷子即收藏停止在本體內
- 配合孔徑須鬆配用膠水黏著，銷子裝在襯套內，以確保精度
- 把手可拆卸

使用例



訂貨： 交期： 天

22130.0010