



本體		把手		銷子	
材質	處理	材質	顏色	材質	處理
鋼	鍍鋅	PA6	消光黑	SUS303	鍍銀

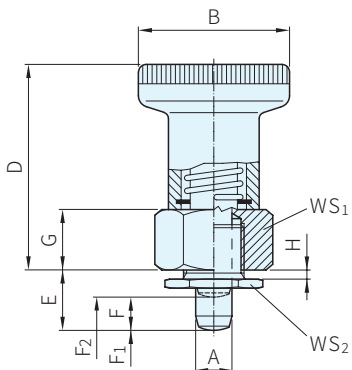


圖1  
無卡鎖

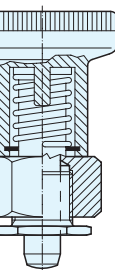
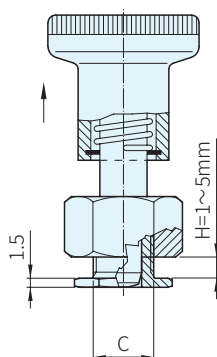


圖2  
有卡鎖

品號	備註	A -0.02 -0.04	B	C	D	E	F	G	H	WS <sub>1</sub>	WS <sub>2</sub>	荷重(N)		質量 (g)	庫存
												F <sub>1</sub> ≈	F <sub>2</sub> ≈		
22120.0266	圖1 無卡鎖	6	25	10	34	8.5	6.0	10	1~5	17	14	8.5	22	39	•
22120.0267						10.5						40	•		
22120.0268						10.0						63	•		
22120.0269						12.0						63	•		
22120.0286	圖2 有卡鎖	6	25	10	34	8.5	6.0	10	1~5	17	14	8.5	22	39	•
22120.0287						10.5						39	•		
22120.0288						10.0						61	•		
22120.0289						12.0						62	•		
22120.0299	專用扳手	-	-	-	-	-	-	-	-	-	-	-	-	27	•

**Sp. 特長**

- ・適用於1~5mm薄板的分割柱
- ・定位柱直接插入孔內，以22120.0299鎖緊夾頭鎖固之
- ・有卡鎖分割柱，把手拉上90°迴轉於V槽後定位解除

訂貨：  交期：    
22120.0266

**Wa. 注意**

- ・使用溫度-30°C~+80°C
- ・1N = 0.101972kgf

**Ex. 使用例**

