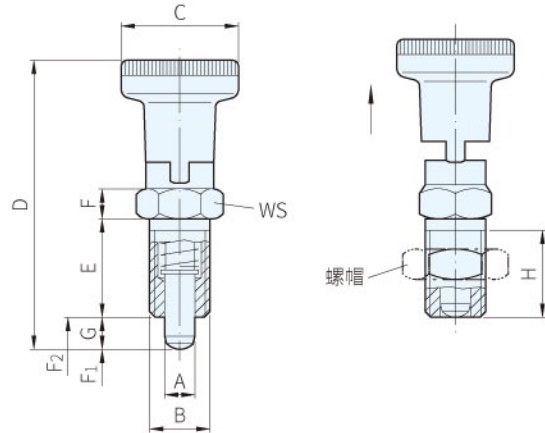


RoHS SUS



本體		把手		銷子	
材質	處理	材質	顏色	材質	處理
鋼	染黑	PA	消光黑	鋼	硬化
SUS303	-			SUS303	鍍鍍

鋼 品號	庫存	不銹鋼 品號	庫存	備註	A -0.02 -0.04	B	C	D ≈	E	F	G min.	H min.	WS	荷重(N)		質量 (g)
														F1 ≈	F2 ≈	
22120.0205	·	22120.0605	·	分割 定位柱	5	M10×1.0	21	51.0	17	5	5	15	12	6.0	14	22.0
22120.0206	·	22120.0606	·		6	M12×1.5	25	61.0	20	6	6	17	14	5.5	13	36.0
22120.0208	·	22120.0608	·		8	M16×1.5	31	75.5	26	8	7	23	19	11.5	28	79.0
22120.0210	·	22120.0610	·		10	M20×1.5	31	91.0	33	10	10	30	22	23.0	54	134.0
22120.0115	·	22120.0515	·	螺帽	-	M10×1.0	-	-	-	-	-	-	-	-	-	5.2
22120.0116	·	22120.0516	·		-	M12×1.5	-	-	-	-	-	-	-	-	-	7.4
22120.0118	·	22120.0518	·		-	M16×1.5	-	-	-	-	-	-	-	-	-	18.0
22120.0120	·	22120.0520	·		-	M20×1.5	-	-	-	-	-	-	-	-	-	32.0

Sp. 特長

- 把手部上拉，銷子內縮，定位解除。手放鬆後，銷子由內藏彈簧自動回位，是一種手操作的定位柱
- 把手上拉後旋轉90°，銷子可維持內縮狀態
- 使用溫度-30°C~+80°C

訂貨： 交期：

22120.0205

Ps. 備註

- 螺帽22120需另外購買

Wa. 注意

分割柱要完全貼緊板子鎖緊時，板面要施以倒角加工

品號	品號	建議倒角尺寸
22120.0205	22120.0605	60°C倒角，深2.5
22120.0206	22120.0606	60°C倒角，深3.5
22120.0208	22120.0608	
22120.0210	22120.0610	

Ex. 使用例