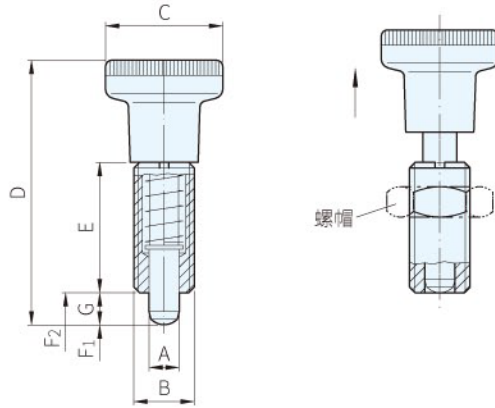


RoHS SUS



Type	本體		把手		銷子	
	材質	處理	材質	顏色	材質	處理
分割定位柱	鋼	染黑	PA	黑	鋼	硬化
	SUS303	-			SUS303	鍍鎳
專用扳手	鋼	染黑	-	-	-	-

鋼 品號	庫存	不銹鋼 品號	庫存	備註	A -0.02 -0.04	B	C	D ≈	E	G min.	荷重(N)		質量 (g)
											F1 ≈	F2 ≈	
22120.0045	•	22120.0445	•	分割定位柱	5	M10×1.0	21	45.0	22	5	6.0	14	17.0
22120.0046	•	22120.0446	•		6	M12×1.5	25	54.5	26	6	5.5	13	27.0
22120.0048	•	22120.0448	•		8	M16×1.5	31	69.0	34	8	11.5	28	63.0
22120.0050	•	22120.0450	•		10	M20×1.5	31	80.0	41	10	23.0	54	104.0
22120.0115	•	22120.0515	•	螺帽	-	M10×1.0	-	-	-	-	-	-	5.2
22120.0116	•	22120.0516	•		M12×1.5	-	-	-	-	-	-	-	7.4
22120.0118	•	22120.0518	•		M16×1.5	-	-	-	-	-	-	-	18.0
22120.0120	•	22120.0520	•		M20×1.5	-	-	-	-	-	-	-	32.0
22120.0955	•	-	-	專用扳手	-	M10×1.0	-	-	-	-	-	-	9.5
22120.0956	•				M12×1.5	-	-	-	-	14.0			
22120.0958	•				M16×1.5	-	-	-	-	25.0			
22120.0960	•				M20×1.5	-	-	-	-	27.0			

Sp. 特長

- 把手部上拉，銷子內縮，定位解除。手放鬆後，銷子由內藏彈簧自動回位，是一種手操作的定位柱
- 使用溫度-30°C~+80°C

訂貨： 交期： 天

22120.0045

Wa. 注意

- 1N=0.101972kgf

Ps. 備註

- 螺帽22120需另外購買

Ex. 使用例

專用扳手

