

RoHS

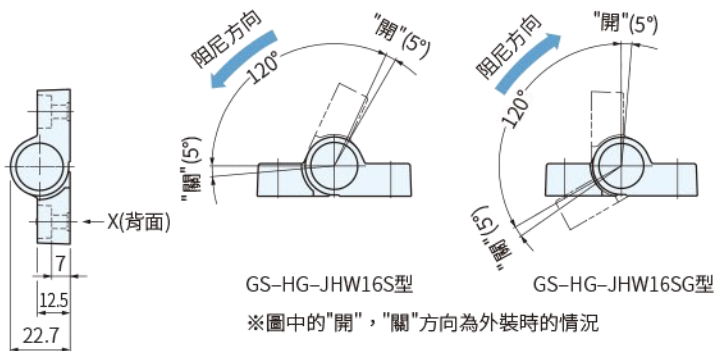
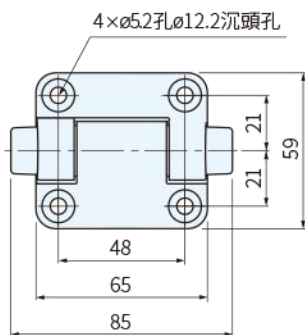
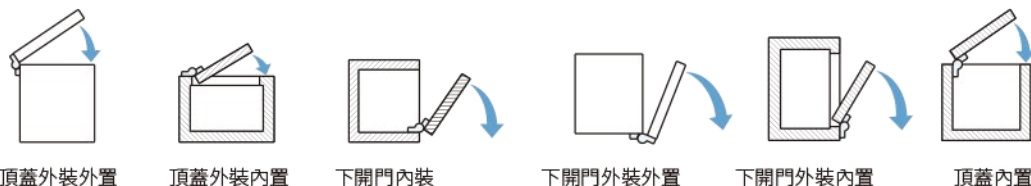


材質	處理	顏色
PBT樹脂	皮紋	深灰

【阻尼方向】

GS-HG-JHW16S型

GS-HG-JHW16SG型



視圖X(背面)

識別(用箭頭表示)



品號	阻尼方向 外裝時	扭矩 N·m/1個	扭矩 kgf·cm/1個	質量 g/1個	庫存
GS-HG-JHW16S-34	關閉方向	2.0~3.4	20.4~34.7	83	•
GS-HG-JHW16S-50		3.4~5.0	34.7~51.0		•
GS-HG-JHW16S-34G	開啟方向	2.0~3.4	20.4~34.7		•
GS-HG-JHW16S-50G		3.4~5.0	34.7~51.0		•
GS-HG-JHW16S-00	無阻尼器	-	-	52	•

SP. 特長

- 已通過本公司7萬次開關試驗
- 與阻尼方向相反，(若阻尼器在關閉方向有效，則為開啟方向)的轉動也非常順暢
- 與形狀相同的無阻尼鉸鏈組合後，可在1個鉸鏈的扭矩下使用，因此適用於各種頂蓋尺寸

PS. 備註

- 使用溫度：0°C~40°C
- 用途：各種箱體的頂蓋、頂罩等

WA. 注意

- 扭矩範圍為使用1個鉸鏈時的值 (1塊蓋板使用2個相同扭矩的鉸鏈時，則為2倍的值)
- 請在蓋板的開、關位置(旋轉角度0°~120°以內)設置撐桿止動器，以確保旋轉時不會超出規定的旋轉範圍
- 安裝時，應確保各鉸鏈的軸心水平且相互之間無偏差
- 不可對本產品進行拆解、改造

訂貨：  交期：  天

GS-HG-JHW16S-34