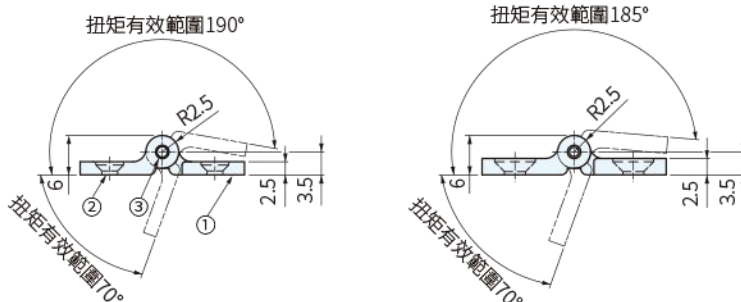
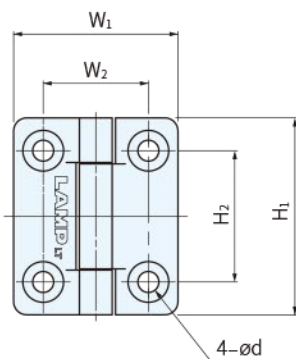




| 編號 | 零件名稱 | 材質 | 顏色 |
|----|------|--------|-----|
| ① | 本體 A | POM | 黑、白 |
| ② | 本體 B | | |
| ③ | 軸 | SUS304 | - |



| 品號 | 顏色 | W ₁ | W ₂ | H ₁ | H ₂ | t | d | 扭矩 N·m | 扭矩 kgf·cm | 庫存 |
|---------------|----|----------------|----------------|----------------|----------------|-----|------------------|------------|--------------|----|
| GS-HG-MF08-BL | 黑 | 25 | 16 | 20 | 10 | 2 | ø2.4孔 ø4.2沉頭孔 | 0.0784±25% | 0.8±25% | · |
| GS-HG-MF08-WT | 白 | | | · | | | | | | |
| GS-HG-MF15-BL | 黑 | 28 | 18 | 30 | 20 | 2.5 | ø3.2孔 ø6.2沉頭孔 | 0.147±33% | 1.5±33% | · |
| GS-HG-MF15-WT | 白 | | | · | | | | | | |
| GS-HG-MF25-BL | 黑 | 28 | 18 | 40 | 25 | 2.5 | ø3.2孔 ø6.2沉頭孔 | 0.245±33% | 2.5±33% | · |
| GS-HG-MF25-WT | 白 | | | · | | | | | | |

SP 特長

- 辦公室設備、商店貨架等小型輕型門

WA 注意

- 務必參閱「使用時的注意事項」
- 使用多個鉸鏈時，安裝時要確保各鉸鏈的軸心之間無偏差

EX 使用例



訂貨： 交期： 天

GS-HG-MF08-BL