



本體		把手		銷子
材質	處理	材質	顏色	材質
鋼	鍍鋅	PA	消光黑	SUS303
SUS303	-			

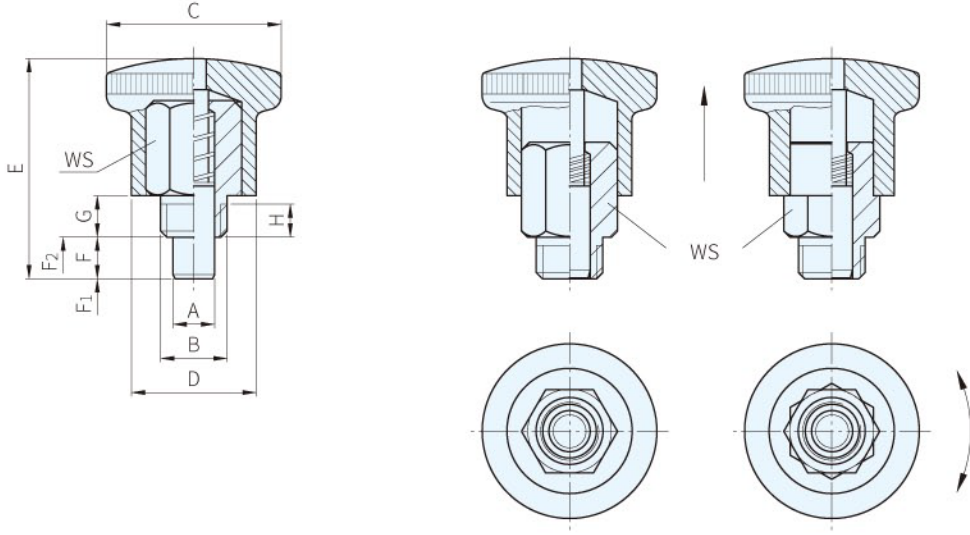


圖 1
(無卡鎖)

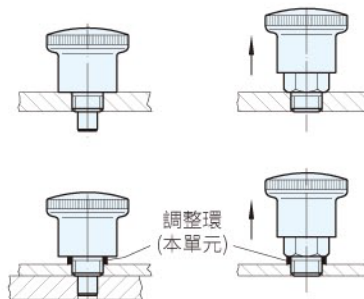
圖 2
(有卡鎖)

鋼 品號	庫存	不銹鋼 品號	庫存	備註	A 0 -0.06	B	C	D	E	F min.	G	H min.	WS	荷重(N)		質量 (g)
														F1 ≈	F2 ≈	
22110.0024	•	22110.0044	•	圖1	4	M 8×0.75	21	15	26.5	5	5	3.5	10	4.5	12	14
22110.0026	•	22110.0046	•		5											
22110.0028	•	22110.0048	•		6	M10×1.0	25	18	34.0	7	7	4.5	12	5.0	18	25
22110.0030	•	22110.0050	•		7											26
22110.0034	•	22110.0054	•	圖2	4	M 8×0.75	21	15	26.5	5	5	3.5	10	4.5	12	13
22110.0036	•	22110.0056	•		5											
22110.0038	•	22110.0058	•		6	M10×1.0	25	18	34.0	7	7	4.5	12	5.0	18	24
22110.0040	•	22110.0060	•		7											25

Sp. 特長

- ・適用鎖固於薄鋼板或空間小的場所
- ・無卡鎖者把手上拉，定位解除，有卡鎖者，把手拉回轉30°，銷子內縮，定位解除，把手放下即作定位動作
- ・可使用調整環(參閱本單元)調整分割定位柱高度
- ・使用溫度-30°C~+80°C

Ex. 使用例



訂貨： 交期： 天

22110.0024