

RoHS

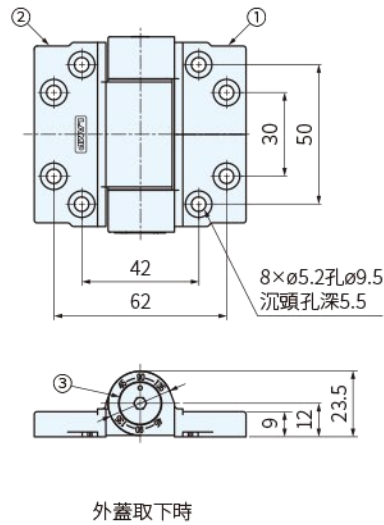
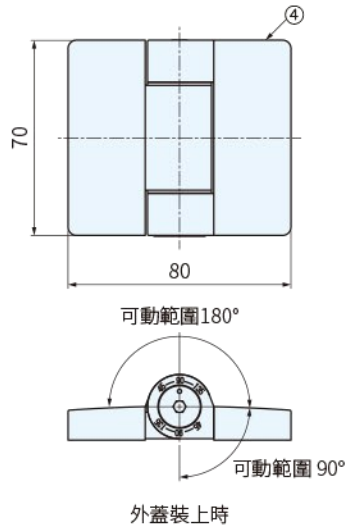


GS-HG-CHJ70WT



GS-HG-CHJ70BL

編號	零件名稱	材質
①	本體A(固定)	POM
②	本體B(可動)	
③	軸	SUS
④	外蓋	ABS



品號	顏色	初始設定釋放扭矩 N·m	初始設定釋放扭矩 kgf·cm	重量 g	庫存
GS-HG-CHJ70BL	黑色	2	20.4	115	·
GS-HG-CHJ70WT	白色				·

SP. 特長

- 可臨時定位在 -3° 、 $\pm 90^\circ$ 、 177° 四個位置(出貨時)
- 90° 的臨時定位角度可切換為 45° 、 135°
- 軸的方向為水平或垂直都可使用

訂貨： 交期：天

GS-HG-CHJ70BL

WA. 注意

- 切換臨時定位的開啟角度時，請確保鉸鏈完全開啟的狀態下進行
- 初始設定釋放扭矩存在差異，並非保證值

PS. 備註

- 用途：環境測試設備，理化設備等
- 使用螺絲：內六角螺栓M5
- 視頻請掃描QR CODE



EX. 使用例

設定為45°時



各切換位置的臨時保持角度

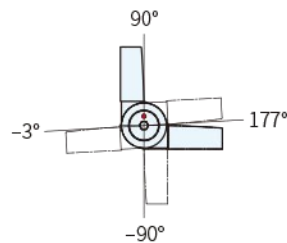
設定為45°時



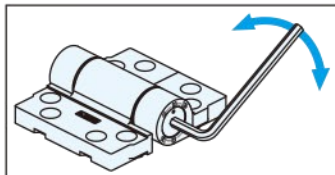
外蓋取下時



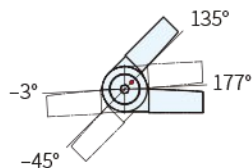
設定為90°時
(出貨時的設定)



切換方法：45°⇔90°⇔135°



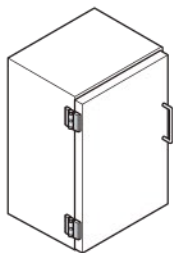
設定為135°時



可用內六角扳手進行切換

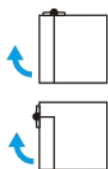
適用的門的尺寸範圍 使用2個時

橫開門



門質量
8 kg以下
門寬
500 mm以下
門高
1000 mm以下

上開門



最大門力矩
1.7 N·m以下
門高
250 mm以下

頂蓋



最大門力矩
2.4 N·m以下
門高度
300 mm以下