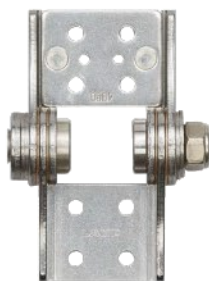
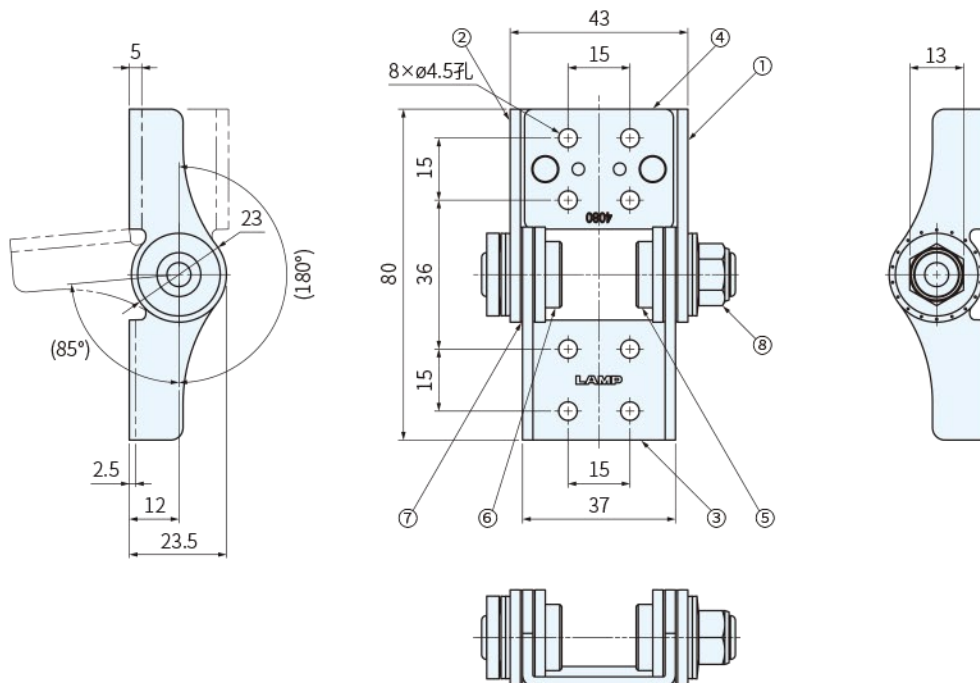


RoHS SUS



編號	零件名稱	材質	處理
①	托座A	SUS430	亮光滾筒拋光
②	托座B		
③	托座C		
④	連接板		
⑤	軸A	SUS	-
⑥	軸B		
⑦	墊圈	磷青銅	亮光滾筒拋光
⑧	扭矩調節螺帽M8	SUS×M7	-



品號	扭矩 N·m	扭矩 kgf·cm	重量 g	庫存
GS-HG-ITJ4080	4±20% ~ 8	41±20% ~ 82	163	·

**SP. 特長**

- 扭矩可調節 (4~8 N·m/個)
- 扭矩不會低於4 N·m, 安全可靠, 可減少蓋板或門落下的事故
- 扭矩高, 並且鉸鏈尺寸小, 可節省空間

訂貨:  交期:  天  
GS-HG-ITJ4080

**WA. 注意**

- 安裝時, 要確保各鉸鏈的軸心之間無偏差
- 扭矩調節請使用13號扳手
- 請勿將扭矩調節螺帽強行拆下
- 使用溫度: 0°C~40°C

**PS. 備註**

- 已通過兩萬次開關測試
- 視頻請掃描QR CODE

