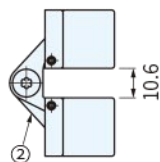
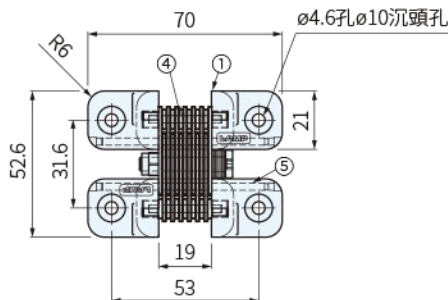
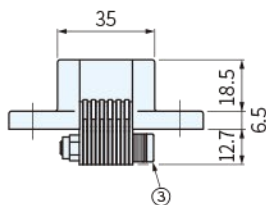
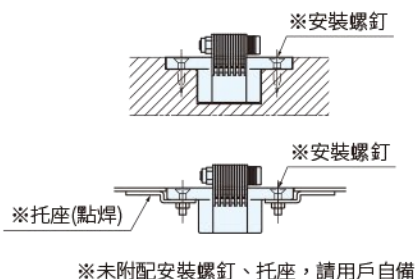


RoHS

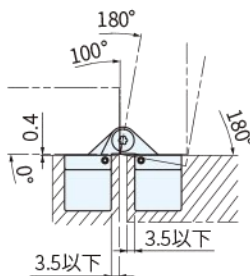


編號	零件名稱	材質	處理
①	本體	鋅合金(ZDC)	鍍沙絡
②	夾臂	SUS304	本色
③	軸1		
④	軸2		
⑤	軸3		

【安裝圖】



【軌跡圖】



品號	蓋板的最大力矩		關閉位置		開啟角度	質量 g	庫存
	N·m以下/2個	kgf·cm以下/2個	扭矩N·m	扭矩kgf·cm			
GS-HG-RT30	3	31	3±20%	31±20%	180°	160	·
GS-HG-RT50	5	51	5±20%	51±20%			

SP. 特長

- 已通過本公司2萬次開關試驗
- 新增加了扭矩3.0N·m規格
- 關閉後從外面看不到鉸鏈
- 開啟角度越大, 扭矩越小, 便於將蓋板打開(參見下方的扭矩曲線)
- 請在頂蓋(開啟角度0°~100°)上使用(在此範圍內任意停)
- 使用溫度: 0°C~40°C

WA. 注意

- 扭矩根據開啟角度而不同(參見下方的扭矩曲線)
- 選擇時, 應確保蓋板(門)的最大力矩小於鉸鏈關閉位置的扭矩的一半(參見下表)
- 請在非任意停範圍內設置止動器等(參見下圖的任意停範圍)
- 安裝時, 應確保各鉸鏈的軸心水平且相互之間無偏差
- 推薦螺釘: 十字槽沈頭自攻螺釘標稱尺寸4或十字槽沈頭小螺釘 M4

訂貨: 交期:

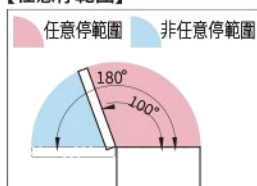
GS-HG-RT30

EX. 使用例



請在頂蓋(開啟角度0°~100°)上使用

【任意停範圍】



請在非任意停範圍內設置止動器等

【扭矩曲線】

