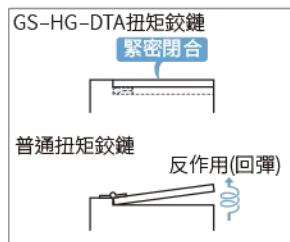
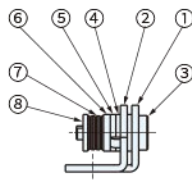
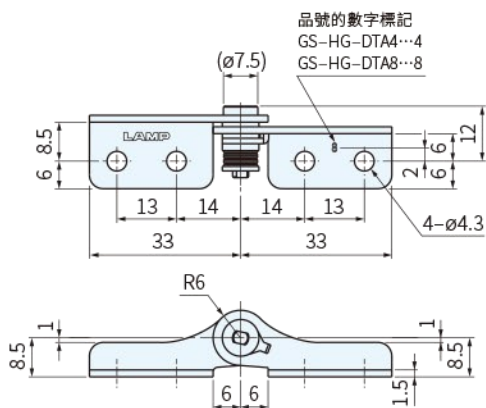
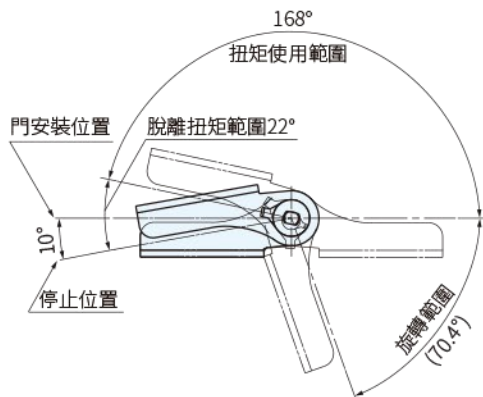




編號	零件名稱	材質	處理
①	底板	SUS304	亮光滾筒拋光
②	托座		
③	軸	SUS303	
④	摩擦片	SUS	-
⑤	凸輪A		-
⑥	凸輪B		-
⑦	碟簧		-
⑧	壓板	SUS304	-



· 關閉時扭矩釋放，不會產生反作用(回彈)



本圖所示為左用型，右用與此左右對稱

※從回拉狀態脫離後至通常的「扭矩使用範圍」前的最大扭矩

品號	規格	扭矩		脫離扭矩※		質量 g	庫存
		N·m	kgf·cm	N·m	kgf·cm		
GS-HG-DTA4-R	右用	0.4±20%	4.08±20%	0.7±20%	7.14±20%	19	·
GS-HG-DTA4-L	左用						·
GS-HG-DTA8-R	右用	0.8±20%	8.16±20%	1.5±20%	15.31±20%	19	·
GS-HG-DTA8-L	左用						·

SP 特長

- 關閉時扭矩釋放，不會產生反作用(回彈)
- 在可動範圍內往復扭矩、脫離扭矩恆定
- 脫離扭矩是指：從回拉狀態脫離後至通常的「扭矩使用範圍」前的最大扭矩
- 帶蓋小型裝置、折疊式機械等

EX 使用例



訂貨： 交期： 天

GS-HG-DTA4-R

WA 注意

- 請將扭矩值相同的鉸鏈左右配套使用
- 安裝時，應確保各鉸鏈的軸心水平且兩者之間無偏差
- 使用溫度：0°C~40°C