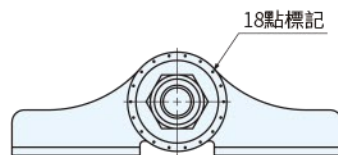
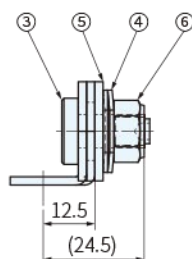
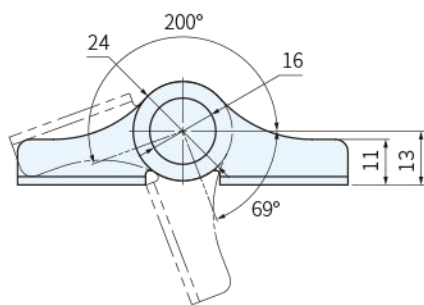
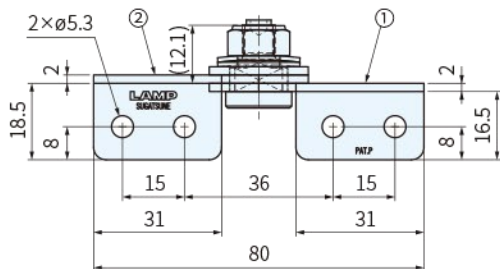




| 編號 | 零件名稱 | 材質 | 處理 |
|----|------|--------|--------|
| ① | 托座 | SUS304 | 亮光滾筒拋光 |
| ② | 底板 | | |
| ③ | 軸 | SUS303 | - |
| ④ | 碟簧 | SUS304 | - |
| ⑤ | 墊圈 | | |
| ⑥ | 螺帽 | SUS | - |



本圖為左用型，右用與此左右對稱

| 品號 | 規格 | 扭矩 N·m | 扭矩 kgf·cm | 庫存 |
|---------------|----|-----------|--------------|----|
| GS-HG-TASJ40R | 右用 | 0~4.0 | 0~40.8 | · |
| GS-HG-TASJ40L | 左用 | | | · |

SP. 特長

- 扭矩可調節(0~4 N·m/個)
- 全不銹鋼製，耐腐蝕性優異

訂貨： 交期：
GS-HG-TASJ40R

WA. 注意

- 安裝時應確保各鉸鏈的軸心水平且相互之間無偏差
- 扭矩調節請使用13號扳手
- 請勿將扭矩調節螺帽強行拆下
- 出廠狀態為4.0 N·m請根據需要進行扭矩調節
- 使用溫度：0°C~40°C

EX. 使用例

可用內六角扳手(13號扳手)進行調節

