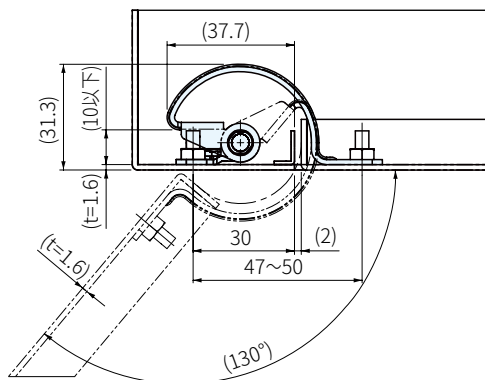
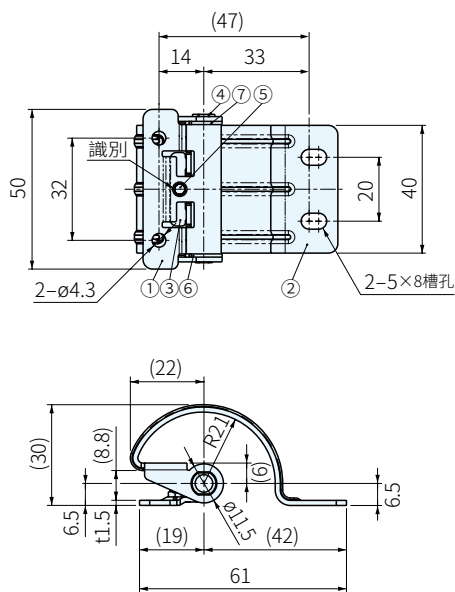




編號	零件名稱	材質	處理	顏色
①	固定本體	SUS304	亮光滾筒 拋光	-
②	旋轉本體			-
③	調節板			-
④	軸	SUS303	-	-
⑤	鉚接銷	SUS	-	-
⑥	固定管L	POM	-	黑
⑦	固定管R		-	

安裝尺寸圖



品號	扭矩 N·m		扭矩 kgf·cm		質量 g	庫存
GS-HG-TUWA07	0.7	+40% -20%	7.1	+40% -20%	88	•
GS-HG-TUWA15	1.5	+40% -20%	15.3	+40% -20%	88	•

SP. 特長

- GS-HG-TUWA型的高扭矩、大角度開啟(130°)規格
- 安裝在門的背面，從外面看不到合頁，可將門定位在任意角度
- 軸在水平或垂直方向設置均可使用

WA. 注意

- 安裝時應確保各鉸鏈的軸心之間無偏差

EX. 使用例

訂貨： 交期： 天

GS-HG-TUWA07

