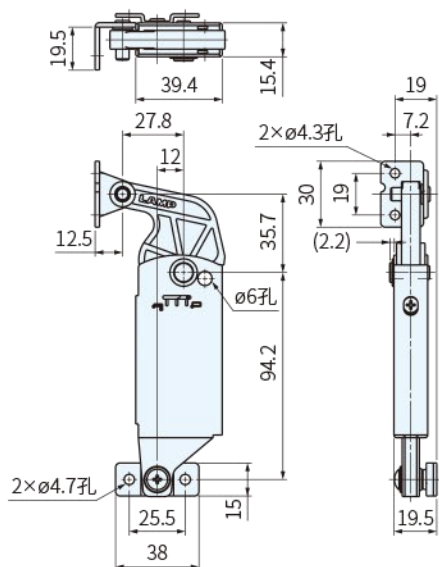
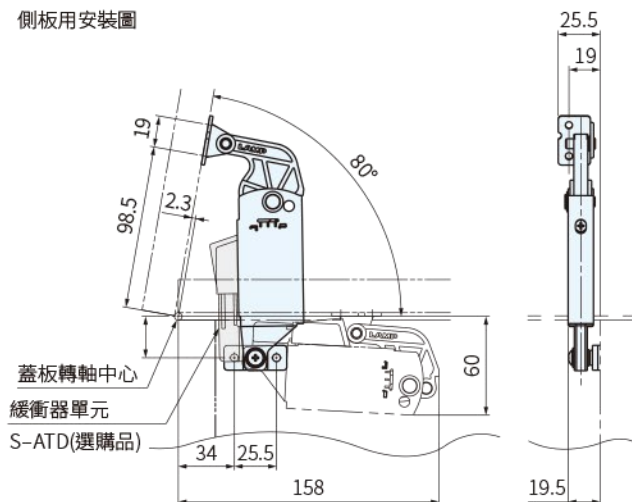


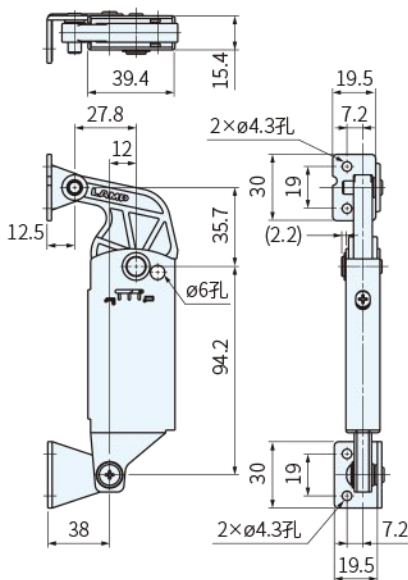
RoHS



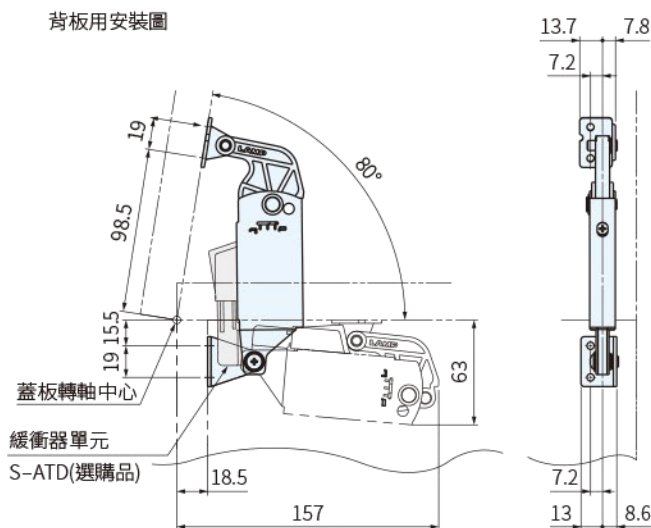
側板用安裝圖



本體材質	支撐架
SUS430	POM



背板用安裝圖



品號	備註	蓋板的最大力矩 N·m / 1根	蓋板的最大力矩 kgf·cm / 1根	重量 g	庫存
GS-S-ATJ01	側板用	6.1 ~ 8.8	62 ~ 90	200	·
GS-S-ATJ02		8.8 ~ 11.8	90 ~ 120		·
GS-S-ATJ01D	背板用	6.1 ~ 8.8	62 ~ 90	210	·
GS-S-ATJ02D		8.8 ~ 11.8	90 ~ 120		·

品號	備註	重量 g	庫存
S-ATD-30	緩衝器, 選購品	15	·

PS 備註

· 蓋子的最大力矩因蓋子的重心, 支撐安裝位置和調節位置而異

訂貨: 交期: 天

GS-HG-CHJ70BL



開啟方式	規格	左右兼用	蓋板的最大力矩*
側板用	側板用	○	6.1~8.8 N·m / 1根 (62~90 kgf·cm / 1根)
	緩衝器適用 (選購品)		8.8~11.8 N·m / 1根 (90~120 kgf·cm / 1根)
頂蓋	背板用		6.1~8.8 N·m / 1根 (62~90 kgf·cm / 1根)
	緩衝器適用 (選購品)		8.8~11.8 N·m / 1根 (90~120 kgf·cm / 1根)

*蓋板的最大力矩因蓋子的重心、支撐安裝位置和調節位置而異

SP. 特長

- 利用彈簧反力，可輕鬆抬起蓋板
- 可將蓋板簡易固定
- 具有調節功能，與傳統的S-AT支撐相比，適用範圍更廣
- 可在鎖孔內插入螺絲刀等進行鎖定，確保蓋板不會意外關閉
- 與S-ATD緩衝器一起使用，即使在關閉蓋板時鬆手，也會緩慢關閉，使用安全(阻尼緩衝功能)

WA. 注意

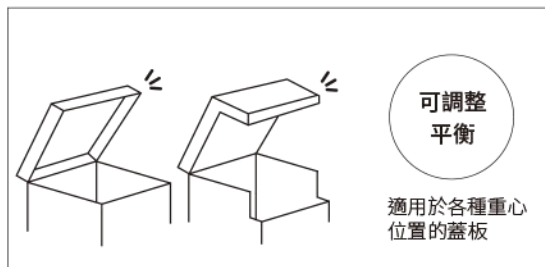
- 使用溫度：0°C~40°C
- 使用濕度：90%RH以下
- 超過以上範圍時請洽詢
- 務必參見“使用時的注意事項”
- 用於蓋板時，請另行設置止動器等，確保不會超過開啟角度
- 應考慮安裝面的材質。剛性過低可能會引起變形或損壞
- 不可連續開閉
- 請勿在室外使用
- 彈力隨使用時間而略有變化。根據蓋板重量及中心位置等的不同，也可能會出現無法保持的情況
- 請勿與隱形鉸鏈(多軸鉸鏈)同時使用
- 使用2根以上支撐時，應確保各支撐的調整位置相同

PS. 備註

- 通過1萬次開關測試
- 使用螺絲：十字槽圓頭小螺絲M4
- 視頻請掃描QR CODE



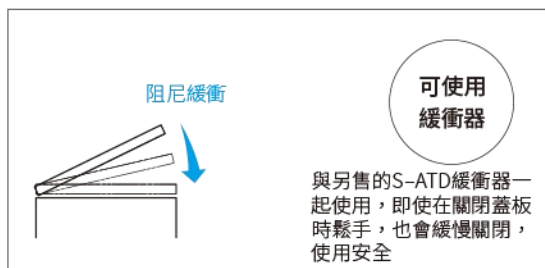
平衡調整功能



助力協助功能



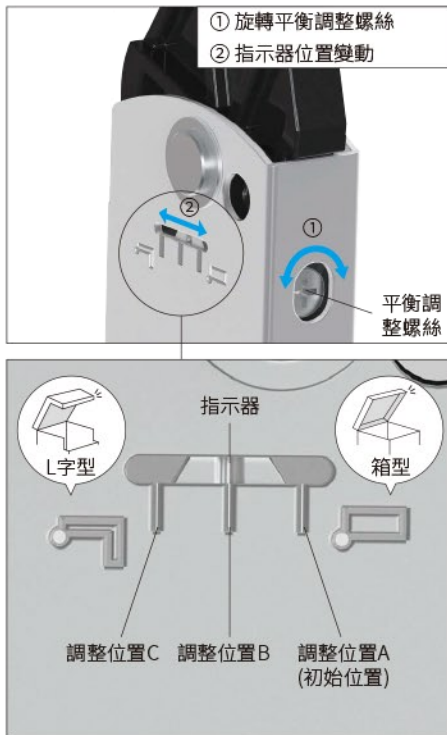
緩衝器適用(阻尼緩衝功能)



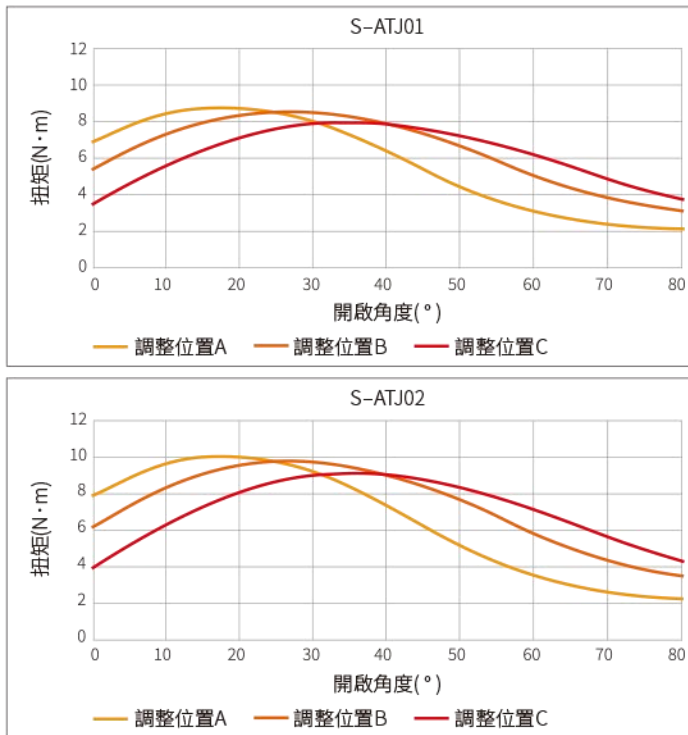
節省空間



平衡調整方法



平衡調整時的扭矩變化(下述安裝圖的安裝位置、使用1根時)



越接近調整位置A，越適用於箱型等重心位置高於轉軸中心的蓋板；越接近調整位置C，越適用於L字型等重心位置低於轉軸中心的蓋板

蓋板力矩與支撐扭矩(調整位置C、使用2根時)

