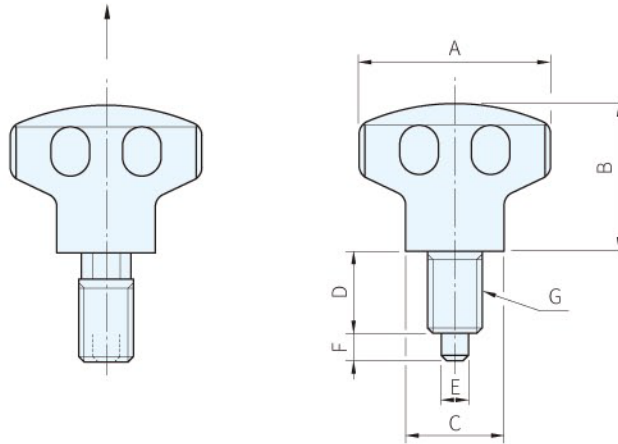




本體	把手		銷子	
材質	材質	顏色	材質	處理
鋼	塑膠	黑	鋼	鍍鋅



品號	A	B	C	D	E $\begin{matrix} 0 \\ -0.04 \end{matrix}$	F	G	庫存
1087.112	25	20	12	15	5	5	M10×1.5	·
1087.212	35	27	17		5	5	M10×1.5	·
1087.412	55	32	25		6	6	M12×1.75	·

Sp. 特長

· 分割定位柱用在工件定位和夾持調整

訂貨： 交期： 天

1087.112