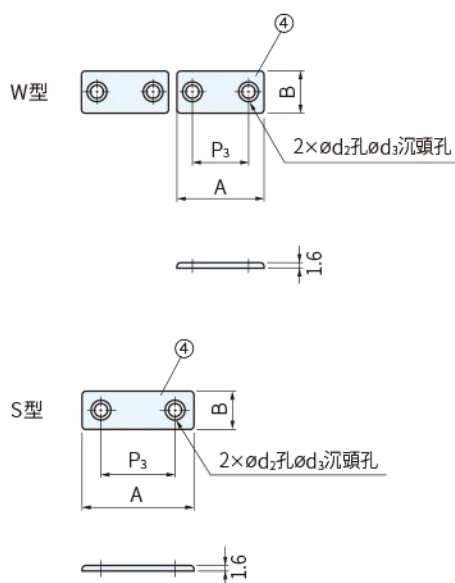
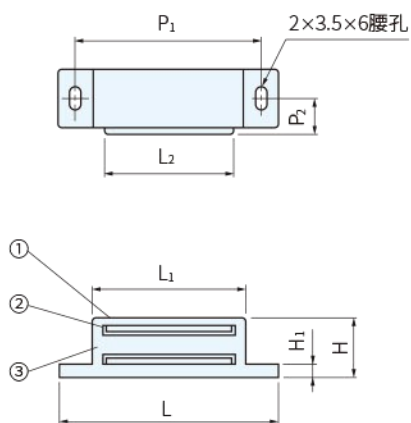




GS-MC-EM-S
GS-MC-EL-S

GS-MC-EL-W

| 編號 | 零件名稱 | 材質 | 處理 | 顏色 |
|----|------|---------|--------------|----|
| ① | 本體 | 聚乙烯(PE) | - | 白 |
| ② | 磁軛 | 鋼(SPCC) | 彩色鍍鋅 (三價) | - |
| ③ | 磁鐵 | 鐵氧體 | - | - |
| ④ | 吸片 | 鋼(SPCC) | 彩色鍍鋅 (三價) | - |



| 品號 | L | L1 | L2 | D | D1 | H | H1 | P1 | P2 | A | B | P3 | d2 | d3 | 吸力 N | 吸力 kgf | 質量 g | 附屬 螺絲 | 庫存 |
|------------|------|----|----|----|----|----|-----|------|-----|----|----|----|-----|-----|---------|-----------|---------|----------|----|
| GS-MC-EM-S | 49.5 | 33 | 28 | 16 | 15 | 14 | 4 | 41.5 | 9 | 30 | 11 | 20 | 4.8 | 6.5 | 19.6 | 2 | 26 | 4 | • |
| GS-MC-EL-S | 60 | 41 | 35 | 18 | 16 | 16 | 3.5 | 50 | 9.5 | 38 | 14 | 25 | 4.3 | 6.4 | 23.5 | 2.4 | 38 | 4 | • |
| GS-MC-EL-W | | | | | | | | | | 20 | 13 | 10 | 4.4 | | | | | 6 | • |

WA) 注意

· 請參見本單元"磁鐵技術資料"

訂貨： 交期：
GS-MC-EM-S

PS) 備註

· 吸片：十字盤頭木螺絲 3.1×13
十字盤頭木螺絲 2.9×13