

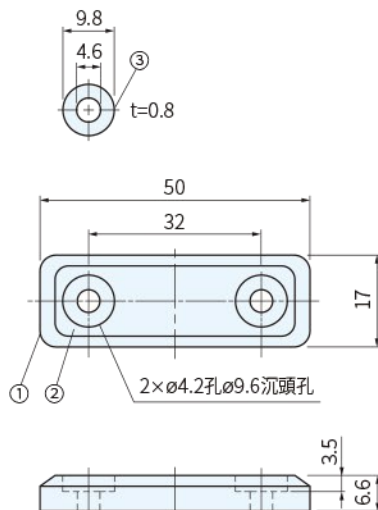
RoHS



GS-MC-MS50LGR

GS-MC-MS50DGR

| 編號 | 零件名稱 | 材質     | 處理 | 顏色   |
|----|------|--------|----|------|
| ①  | 本體   | 矽橡膠(Q) | -  | 淺、深灰 |
| ②  | 磁鐵   | 釹      | 鍍鎳 | -    |
| ③  | 墊圈   | SUS304 | -  | 本色   |



| 品號            | 顏色 | 吸力<br>N | 吸力<br>kgf | 質量<br>g | 庫存 |
|---------------|----|---------|-----------|---------|----|
| GS-MC-MS50LGR | 淺灰 | 39.2    | 4         | 15      | ·  |
| GS-MC-MS50DGR | 深灰 |         |           |         | ·  |

**SP. 特長**

- 矽橡膠將磁鐵包住，可減緩吸附時的沖擊聲
- 採用釹磁鐵，尺寸小、吸力大
- 沉頭孔嵌有墊圈，即使用螺釘固定矽橡膠也不易開裂

 訂貨：  交期：  天

GS-MC-MS50LGR

**WA. 注意**

- 請參見本單元"磁鐵技術資料"
- 請勿在強酸、強鹼的環境下使用
- 請勿在始終與蒸汽、熱水及水接觸的狀態下使用
- 請在80°C以下的環境中使用
- 若吸附面擦傷可能會發生破損，請勿用力摩擦
- 承接側請使用無凹凸的平坦物件
- 安裝時的推薦緊固扭矩值為39N·cm(4kgf·cm)

**PS. 備註**

- 使用螺絲：圓頭小螺絲 M4(需另購)
- 請參考螺絲螺帽單元