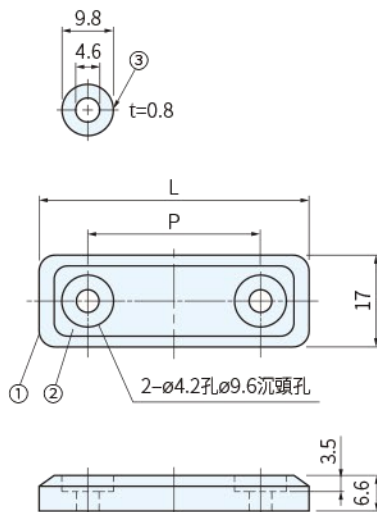


RoHS



編號	零件名稱	材質	處理	顏色
①	本體	矽橡膠(Q)	-	藍
②	磁鐵	釹	鍍鎳	-
③	墊圈	SUS304	-	本色



品號	L	P	吸力 N	吸力 kgf	質量 g	庫存
GS-MC-MSH45BU	45	27	19.6	2	12	•
GS-MC-MSH50BU	50	32	39.2	4	15	•

SP. 特長

- 本體採用食品衛生法規定的符合橡膠制器具(奶瓶除外)採容器包裝標準試驗的材料
- 本體採用自然界少見的藍色，不慎混入食品中也容易被發現，而其他零件則可由金屬探測儀檢測
- 矽橡膠將磁鐵包住，可減緩吸附時的沖擊聲
- 採用釹磁鐵，尺寸小、吸力大
- 通過在本體固定孔內嵌入墊圈進行加強，採用螺釘進行固定時，矽橡膠不易開裂

 訂貨： 交期： 天

GS-MC-MSH45BU

WA. 注意

- 請參見本單元"磁鐵技術資料"
- 請勿在強酸、強鹼的環境下使用
- 請勿在始終與蒸汽、熱水及水接觸的狀態下使用
- 請在80°C以下的環境中使用
- 若吸附面擦傷可能會發生破損，請勿用力摩擦
承接側請使用無凹凸的平坦物件

PS. 備註

- 使用螺絲：圓頭小螺絲 M4(需另購)
請參考螺絲螺帽單元