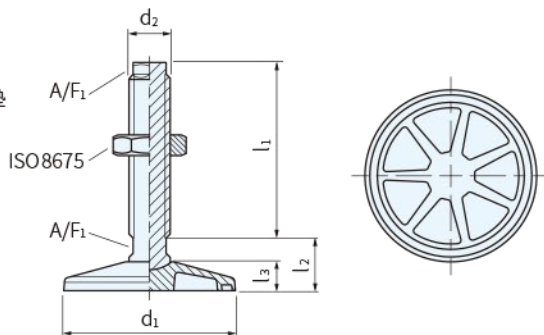


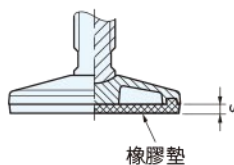
RoHS



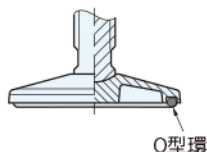
型式A：
無橡膠墊



型式B：
有橡膠墊



型式C：
帶O型環



4

底板型式

A	B	C
無橡膠墊	有橡膠墊	帶O型環

底座		螺桿、螺帽		橡膠墊		O型環	
材質	處理	材質	處理	材質	硬度	材質	硬度
鋼	烤漆	鋼	鍍鋅	NBR	Shore A 85±5	NBR	Shore A 70

1

2

3

品號	d ₁	d ₂	l ₁		l ₂	l ₃	s	A/F ₁	A/F ₂	靜負荷KN		庫存
										型式A/C	型式B	
SGR36	80	M20×1.5	60	100	27.5	15	3	16	16	50	20	△
		M24×2	70	120						70		△
	100	M20×1.5	60	100	30	17.5	4	16	16	50	30	△
		M24×2	70	120						70		△
	125	M30×2	90	150	35	21	5	24	24	120	70	△
					38					50		△
	160	M36×2	110	180	45	27	6	30	30	180	110	△
					55					33		8
	200	M42×2	125	210	55	33	8	36	36	140	110	△
					55					33		8

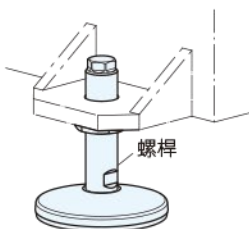
SP. 特長

- 主要用於大型機械與重型機械
- 型式B(有橡膠墊)可防止側向滑動，並且有效的減震與耐衝擊
- 型式C(有O型環)可防止污垢附著

PS. 備註

- 螺栓 / 螺帽請使用 ISO8675 規格，鋼 / 鍍鋅
- 附螺帽 × 1 pcs

EX. 使用例



訂貨：品號 - d₁ - d₂ - l₁ - 型式 交期：10 天
SGR36 - 160 - M36×2 - 180 - B