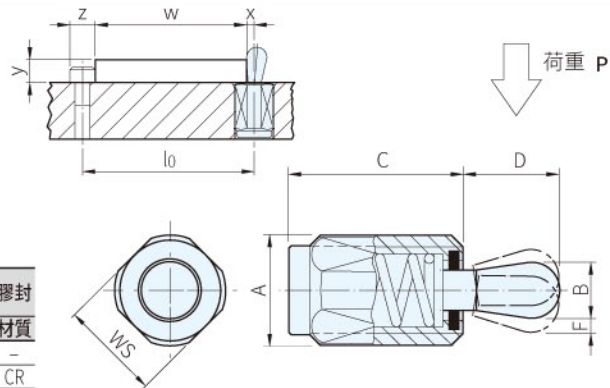


RoHS



扳手



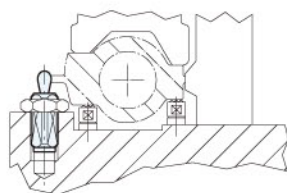
本體		銷子			彈簧				膠封
材質	處理	材質	處理	顏色	輕荷重	中荷重	重荷重	膠封	
鋼	鍍鋅	鋼	表面硬化・鍍鋅	-	SUS	鋼	染黑	鋼	鍍鋅
	POM		-	白					CR

品號	備註	A	B	C -2	D	F	P(N) ≈ max.	WS	質量 (g)	庫存			
22150.0410	鋼銷 有膠封 輕荷重	M12	5	11.5	6	0.8	20	10	3.8	•			
22150.0414				19.0					5.6	•			
22150.0418			26.5	7.5	•								
22150.0430			11.5	4.7	•								
22150.0434		6	10	1.0	19.0	10	1.0		40	6.5	•		
22150.0438					26.5					8.3	•		
22150.0450		M18×1.5	10	18.0	31.5	16	1.6		100	16	20.0	•	
22150.0454					45.0					28.0	•		
22150.0458	18.0				36.0			•					
22150.0411	11.5				4.1			•					
22150.0415	鋼銷 有膠封 中荷重	M12	5	19.0	6	0.8	50	10	6.3	•			
22150.0419				26.5					8.1	•			
22150.0431			11.5	4.8	•								
22150.0435		6	10	1.0	19.0	10	1.0		75	6.9	•		
22150.0439					26.5					8.9	•		
22150.0451		M18×1.5	10	18.0	31.5	16	1.6		150	16	20.0	•	
22150.0455	45.0				29.0			•					
22150.0459	11.5				40.0			•					
22150.0412	4.2				•								
22150.0416	鋼銷 有膠封 重荷重	M12	5	19.0	6	0.8	100	10	6.6	•			
22150.0420				26.5					8.7	•			
22150.0432			11.5	5.4	•								
22150.0436			6	10	1.0	19.0			10	1.0	200	7.6	•
22150.0440		26.5				10.0	•						
22150.0452		M18×1.5	10	18.0	31.5	16	1.6		200	16	20.0	•	
22150.0456					45.0					29.0	•		
22150.0460					11.5					38.0	•		
22150.0470	塑膠銷 有膠封 輕荷重	M12	5	11.5	6	0.8	20	10	2.6	•			
22150.0473				11.5					10	1.0	40	2.7	•
22150.0475			5	19.0	6	0.8			20	20	4.4	•	
22150.0480											6	19.0	10
22150.0483			5	26.5	6	0.8			20	20	20	6.1	•
22150.0485												6	26.5
22150.0490		M18×1.5	10	18.0	18.0	16	1.6		100	16	12.0	•	
22150.0493					31.5					21.0	•		
22150.0495					45.0					30.0	•		
22150.0820	專用扳手	M12	-	-	-	-	-	-	76.0	•			
22150.0822		M18×1.5	-	-	-	-	-	-	137.0	•			

Wa) 注意

- ・ 鋼銷使用溫度max.110°C
- ・ 塑膠銷使用溫度max.80°C
- ・ P(N)是銷子移動的最大力量
- ・ 裝置方法請參考後頁

Ex) 使用例



訂貨： 交期：

22150.0410

