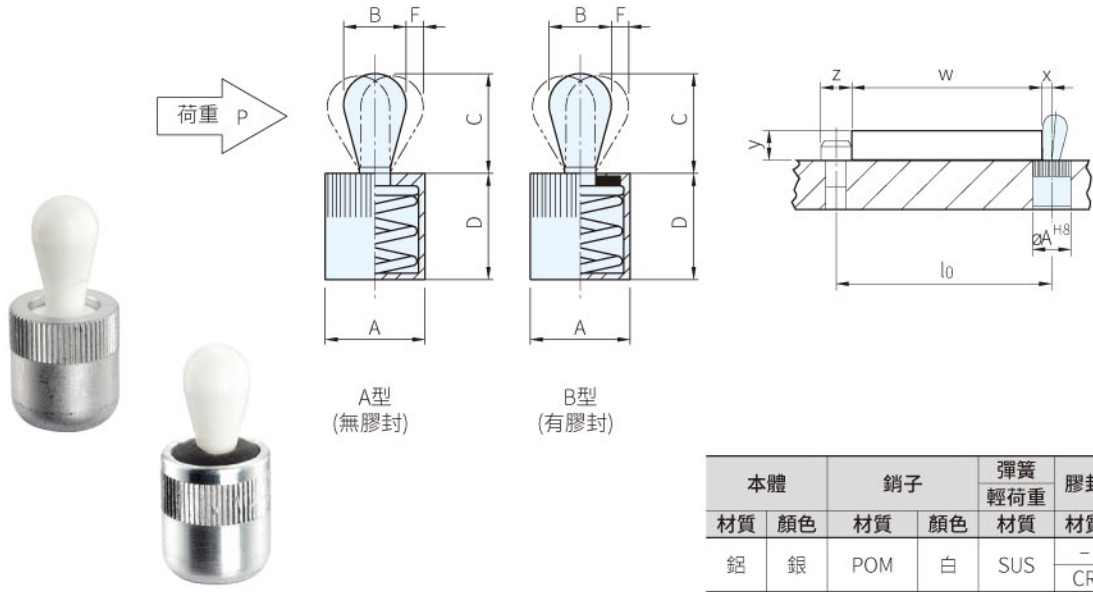


RoHS



品號	備註	A	B	C	D -1	F	P max. (N) ≈	組立棒	°C	質量 (g)	庫存
									max.		
22150.0050	塑膠銷 A型(無膠封) 輕荷重	6	3	4.0	7	1.0	10	22150.0830	80	0.34	•
22150.0060		10	5	6.7	11	1.6	20	22150.0831		1.30	•
22150.0062		12	6	10.7		2.0	40			1.54	•
22150.0070		16	8	13.9	13	2.6	50	22150.0832		2.90	•
22150.0080	16	10	16.7	17	3.2	100	22150.0833	6.60		•	
22150.0150	塑膠銷 B型(有膠封) 輕荷重	6	3	3.7	7	1.0	10	22150.0830		0.46	•
22150.0160		10	5	6.0	12	1.6	20	22150.0831		1.40	•
22150.0165		10	6	10.0		2.0	40			1.60	•
22150.0170		12	8	13.0	14	2.6	50	22150.0832	2.92	•	
22150.0180		16	10	16.4	18	3.2	100	22150.0833	7.30	•	

Wa.) 注意

- ・ P(N)是銷子移動的最大力量
- ・ 裝置方法請參考後頁

Ps.) 備註

- ・ 組立工具請參考本單元

 訂貨： 交期： 天

22150.0050

Ex.) 使用例