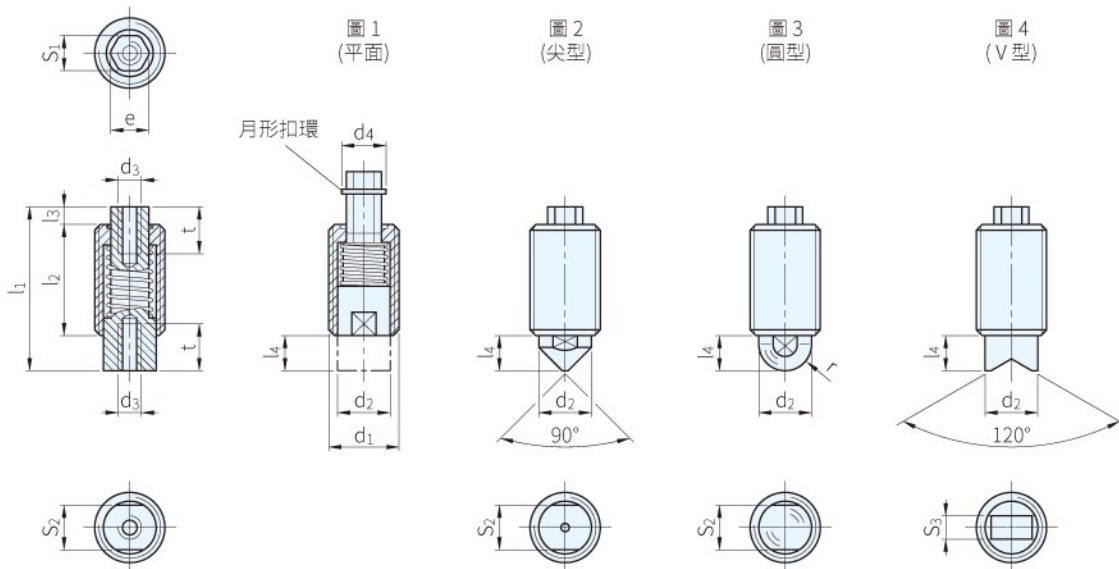




| 本體 | | 銷子 | |
|----|---------|----|---------|
| 材質 | 處理 | 材質 | 處理 |
| 鋼 | 鍍鋅、藍色鈍化 | 鋼 | 表面硬化、染黑 |



| 品號 | 備註 | d ₁ | d ₂ | d ₃ | d ₄ | e | l ₁ | l ₂ | l ₃ | l ₄ | r | S ₁ | S ₂ | S ₃ | t min. | 荷重(N) | | 庫存 |
|------------|------------|----------------|----------------|----------------|----------------|------|----------------|----------------|----------------|----------------|-----|----------------|----------------|----------------|-----------|-------|-----|-----|
| | | | | | | | | | | | | | | | | 初壓 | 終壓 | |
| SGR513-010 | 輕荷重 圖 1 | M12×1.5 | 9.0 | M4 | 7.6 | 6.5 | 28 | 19 | 3 | 6 | - | 6 | 8 | - | 8 | 16 | 35 | • |
| SGR513-012 | | M16×1.5 | 12.0 | M5 | 8.8 | 7.8 | 38 | 27 | | 8 | | 7 | 10 | | 10 | 25 | 71 | • |
| SGR513-014 | | M20×1.5 | 14.5 | M6 | 11.4 | 10.0 | 47 | 33 | | 4 | | 10 | 9 | | 12 | 12 | 40 | 130 |
| SGR513-016 | 輕荷重 圖 2 | M12×1.5 | 9.0 | M4 | 7.6 | 6.5 | 28 | 19 | 3 | 6 | - | - | 8 | - | 16 | 35 | • | |
| SGR513-018 | | M16×1.5 | 12.0 | M5 | 8.8 | 7.8 | 38 | 27 | | 8 | | | 10 | | 25 | 71 | • | |
| SGR513-020 | | M20×1.5 | 14.5 | M6 | 11.4 | 10.0 | 47 | 33 | | 4 | | | 10 | | 12 | 40 | 130 | • |
| SGR513-022 | 輕荷重 圖 3 | M12×1.5 | 9.0 | M4 | 7.6 | 6.5 | 28 | 19 | 3 | 6 | 4.5 | - | 8 | - | 16 | 35 | • | |
| SGR513-024 | | M16×1.5 | 12.0 | M5 | 8.8 | 7.8 | 38 | 27 | | 8 | 6.0 | | 10 | | 25 | 71 | • | |
| SGR513-026 | | M20×1.5 | 14.5 | M6 | 11.4 | 10.0 | 47 | 33 | | 4 | 10 | | 7.2 | | 12 | 40 | 130 | • |
| SGR513-028 | 輕荷重 圖 4 | M12×1.5 | 9.0 | M4 | 7.6 | 6.5 | 28 | 19 | 3 | 6 | - | - | - | 4 | 16 | 35 | • | |
| SGR513-030 | | M16×1.5 | 12.0 | M5 | 8.8 | 7.8 | 38 | 27 | | 8 | | | | 6 | 25 | 71 | • | |
| SGR513-032 | | M20×1.5 | 14.5 | M6 | 11.4 | 10.0 | 47 | 33 | | 4 | | | | 10 | 8 | 40 | 130 | • |
| SGR513-110 | 重荷重 圖 1 | M12×1.5 | 9.0 | M4 | 7.6 | 6.5 | 28 | 19 | 3 | 6 | - | 6 | 8 | - | 8 | 18 | 56 | • |
| SGR513-112 | | M16×1.5 | 12.0 | M5 | 8.8 | 7.8 | 38 | 27 | | 8 | | 7 | 10 | | 10 | 45 | 125 | • |
| SGR513-114 | | M20×1.5 | 14.5 | M6 | 11.4 | 10.0 | 47 | 33 | | 4 | | 10 | 9 | | 12 | 12 | 65 | 200 |
| SGR513-116 | 重荷重 圖 2 | M12×1.5 | 9.0 | M4 | 7.6 | 6.5 | 28 | 19 | 3 | 6 | - | - | 8 | - | 18 | 56 | • | |
| SGR513-118 | | M16×1.5 | 12.0 | M5 | 8.8 | 7.8 | 38 | 27 | | 8 | | | 10 | | 45 | 125 | • | |
| SGR513-120 | | M20×1.5 | 14.5 | M6 | 11.4 | 10.0 | 47 | 33 | | 4 | | | 10 | | 12 | 65 | 200 | • |
| SGR513-122 | 重荷重 圖 3 | M12×1.5 | 9.0 | M4 | 7.6 | 6.5 | 28 | 19 | 3 | 6 | 4.5 | - | 8 | - | 18 | 56 | • | |
| SGR513-124 | | M16×1.5 | 12.0 | M5 | 8.8 | 7.8 | 38 | 27 | | 8 | 6.0 | | 10 | | 45 | 125 | • | |
| SGR513-126 | | M20×1.5 | 14.5 | M6 | 11.4 | 10.0 | 47 | 33 | | 4 | 10 | | 7.2 | | 12 | 65 | 200 | • |
| SGR513-128 | 重荷重 圖 4 | M12×1.5 | 9.0 | M4 | 7.6 | 6.5 | 28 | 19 | 3 | 6 | - | - | 4 | - | 18 | 56 | • | |
| SGR513-130 | | M16×1.5 | 12.0 | M5 | 8.8 | 7.8 | 38 | 27 | | 8 | | | 6 | | 45 | 125 | • | |
| SGR513-132 | | M20×1.5 | 14.5 | M6 | 11.4 | 10.0 | 47 | 33 | | 4 | | | 10 | | 8 | 65 | 200 | • |

Ps. 備註

- 輕荷重的月形扣環是磷酸鹽處理
- 重荷重的月形扣環是鍍鋅、藍色鈍化處理
- 拉引端母螺牙可以裝配各式拉桿或把手
- 圖1之推進端可以裝配各式特殊形狀配件
- 此類型定位柱在拉引端以六角套筒扳手開口扳手鎖固之

Wa. 注意

• 庫存量不足時，交期是20天

訂貨： 交期： 天

SGR513-010