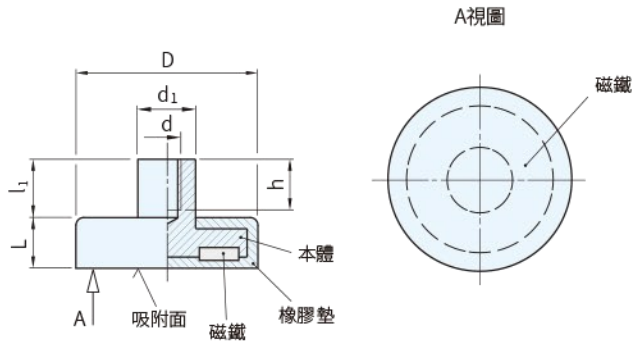




本體(螺牙)		磁鐵	橡膠墊			耐熱溫度
材質	處理	材質	材質	處理	顏色	
鋼	鍍鋅	釹磁鐵	TPE	73 SHORE	黑	80°C



品號	D	L	d	h	d <sub>1</sub>	l <sub>1</sub>	吸附力 (N)	質量 (g)	庫存
RMF-0010	12	7	M4	6	8	8	10	6	•
RMF-0012	22	6		5	8	5.5	50	13	•
RMF-0014	31	6		5	8	5.5	75	22	•
RMF-0016	43	6		5	8	4.5	85	30	•
RMF-0018	66	8.5	M5	8	10	6.5	180	105	•
RMF-0020	88	8.5	M8	11	12	8.5	420	192	•

**Wa. 注意**

• 吸附力為單一磁鐵的測定值(參考值)

訂貨：  交期：

RMF-0010

**SP. 特長**

- 橡膠包覆屏蔽磁性
- 適用於敏感表面上使用，當摩擦係數增大時，橫向吸附力隨之提高