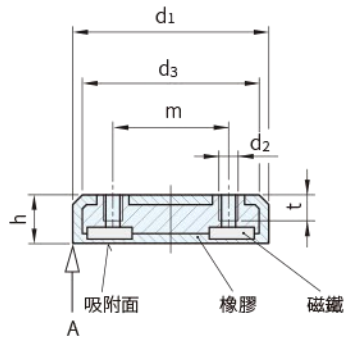
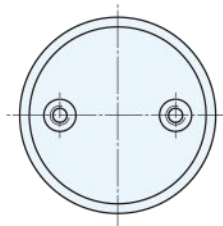
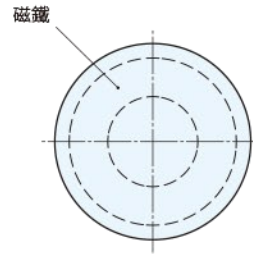




本體		橡膠		磁鐵	
材質	處理	材質	硬度	材質	耐熱溫度
鋼	鍍鋅	TPE	73 SHORE A	鈹磁鐵	80°C



A視圖



品號	d ₁	m	d ₂	d ₃	h	t min.	吸附力 (N)	質量 (g)	庫存
SGR51.6-0010	43	22	M 4	39	10.3	6	85	37	•
SGR51.6-0012	43	27	M 5	39	10.3	7	85	36	•
SGR51.6-0014	57	32	M 6	53	11.3	7	175	87	•
SGR51.6-0016	57	36	M 6	53	11.3	7	175	87	•

SP. 特長

- 橡膠包覆屏蔽性磁鐵
- 適用於敏感表面上使用，當摩擦係數增大時，橫向吸附力隨之提高
- 可與管夾接頭SGR473，SGR477和SGR478配合使用

Ex. 使用例



訂貨： 交期： 天

SGR51.6-0010

Wa. 注意

- 吸附力為單一磁鐵的測定值(參考值)