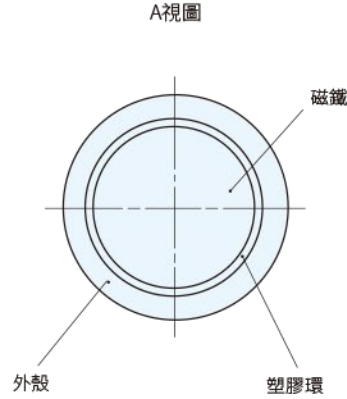
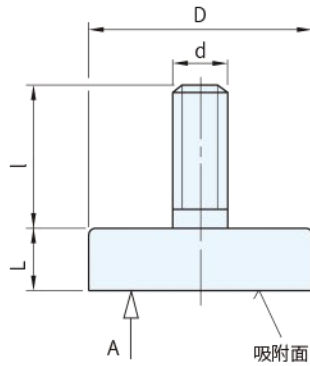




TYPE	外殼 螺牙		磁鐵	耐熱溫度
	材質	處理	材質	
HF	鋼	鍍鋅	鐵氧磁鐵	200°C
ND	鋼	鍍鋅	釹磁鐵	80°C



品號	TYPE	D		L		d	l	吸附力 (N)	質量 (g)	庫存
RMB-0010	HF	10	+0.1 -0.1	4.5	+0.2 -0.1	M 3	7	4	2	•
RMB-0012		13		4.5				10	3	•
RMB-0014		16		4.5				18	5	•
RMB-0016		20		6				30	10	•
RMB-0018		25	7	+0.3 -0.1	M 4	8	40	19	•	
RMB-0020		32	7				80	30	•	
RMB-0022		47	+0.2 -0.1	9	+0.5 -0.1	M 6	15	180	85	△
RMB-0024		63	+0.3 -0.1	14				350	233	△
RMB-0026	ND	10	+0.1 -0.1	4.5	+0.1 -0.1	M 4	8	25	3	•
RMB-0028		13		4.5		M 5		60	5	•
RMB-0030		16		4.5		M 6		95	5	•
RMB-0032		20		6			140	15	•	
RMB-0034		25		7			200	27	•	
RMB-0036		32		7			350	42	•	

Wa 注意

• 吸附力為單一磁鐵的測定值(參考值)

訂貨： 交期： 天 •
RMB-0010 天 △