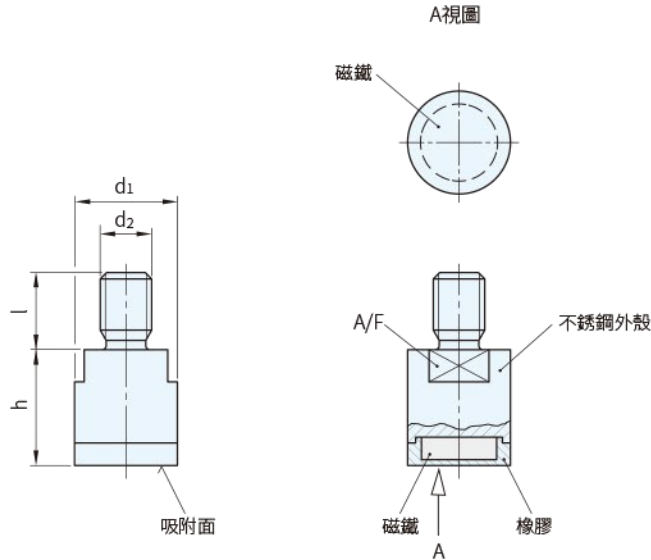




外殼	橡膠		磁鐵	
	材質	硬度	材質	耐熱溫度
SUS	TPE	73 SHORE A	鈹磁鐵	80°C



品號	d1	d2	h	l	A/F	吸附力 (N)	質量 (g)	庫存
SGR52.5-0010	13	M 6	16	10	11	15	16	•
SGR52.5-0012	16	M 8	18	12	13	23	29	•
SGR52.5-0014	20	M10	20	14	17	46	52	•

### SP 特長

- 橡膠包覆屏蔽性磁鐵
- 適用於敏感表面上使用，當摩擦係數增大時，橫向吸附力隨之提高

訂貨：  交期：  天

SGR52.5-0010

### Wa 注意

- 吸附力為單一磁鐵的測定值(參考值)