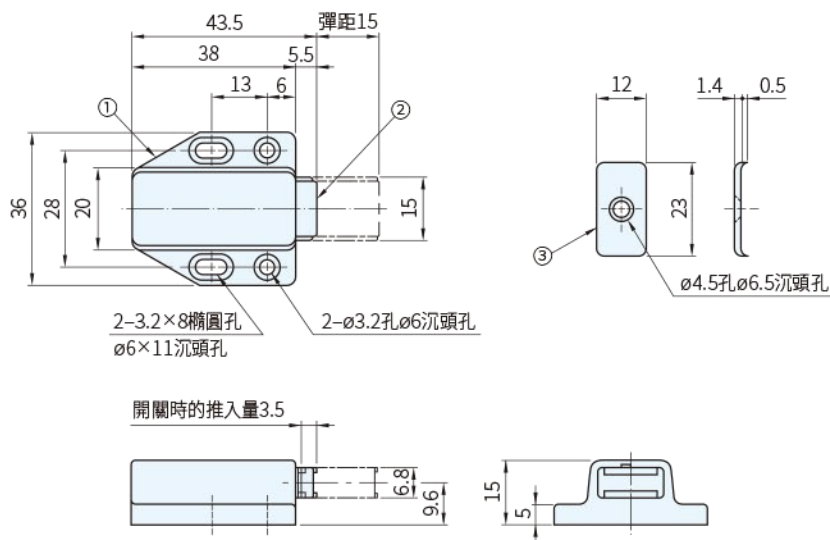




GS-ML-80W

GS-ML-80BR

編號	零件名稱	材質	表面處理/顏色
①	本體	ABS樹脂	褐、白
②	磁軛	SPCC	彩色鍍鋅
③	吸片		



品號	顏色	吸力	質量 (g)	庫存
GS-ML-80BR	褐	15.7N(1.6kgf)	22	△
GS-ML-80W	白			△

**Sp. 特長**

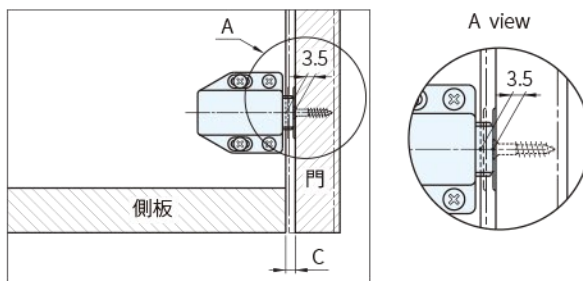
- 只要用手指輕輕一推即可開門，無需把手、取手
- 關門時，只要用手指輕輕推壓，磁鐵即可將門吸住
- 用於外置門時，請如使用例所示在側板和門之間留間隙

訂貨：  交期：

GS-ML-80BR

**EX. 使用例**

用於外置門時



為了確保磁軛部的推入量在3.5mm以上，請在側板處留出尺寸為C的間隙

**Wa. 注意**

- 大型門請使用彈性大型磁扣GS-ML-120型
- 鉸鏈請使用無扣力型
- 吸力存在差異，請以實物為準
- 磁鐵的基礎知識請參閱本單元末頁

**AC. 附屬品**

- 吸片
- 十字孔圓頭木螺絲3.1×13(4根)
- 十字孔沉頭木螺絲2.7×13(1根)