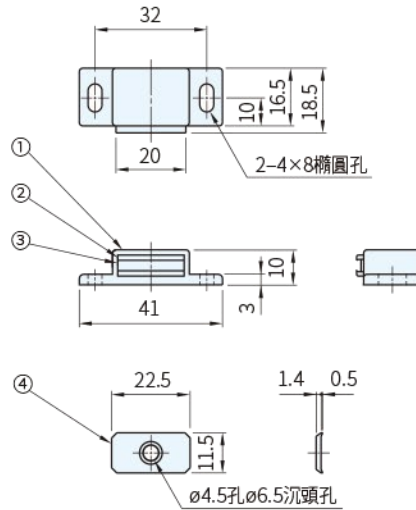


RoHS



編號	零件名稱	材質	表面處理/顏色
①	本體	PE	白・黑
②	磁軛	SPCC	光亮鍍鋅
③	磁鐵	鐵氧體	-
④	吸片	SPCC	光亮鍍鋅



品號	顏色	吸力	質量 (g)	庫存
GS-MC0097W	白	14.7N(1.5kgf)	12	•
GS-MC0097B	黑			•
GS-MC0097W-1	白	34.3N(3.5kgf)		•
GS-MC0097B-1	黑			•

Wa 注意

- ・吸力存在差異，請以實物為準
- ・磁鐵的基礎知識請參閱本單元末頁

 訂貨： 交期：

GS-MC0097W

Ac 附屬品

- ・吸片