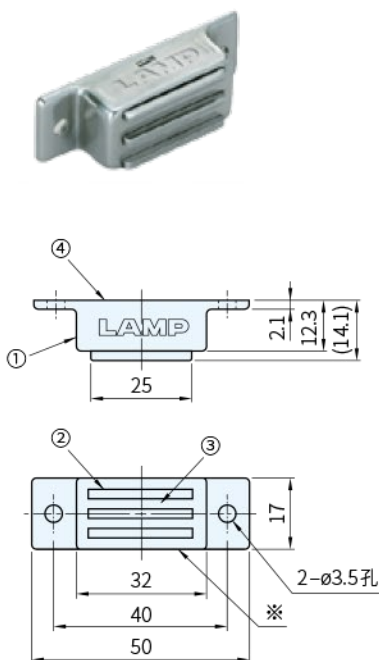
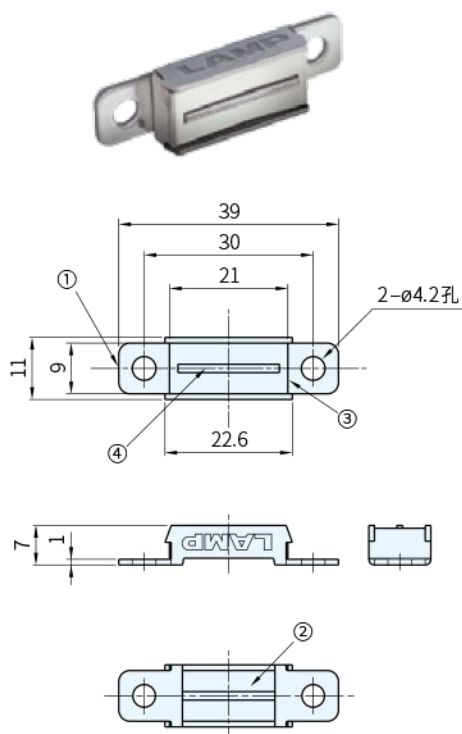


RoHS SUS



※部為品號標記

GS-MC0083HP



GS-MC-YN005HP

編號	零件名稱	材質	處理
①	本體	SUS304	亮光滾筒拋光
②	磁軛	SUS430	
③	磁鐵	釹鈷	本色
④	底蓋	SUS304	

編號	零件名稱	材質	處理
①	磁軛	SUS430	亮光滾筒拋光
②	磁鐵	釹鈷	本色
③	蓋罩	SUS304	
④	中心磁軛	SUS430	滾筒拋光

品號	吸力	質量 (g)	庫存
GS-MC0083HP-70	70N(7.1kgf)	40	△
GS-MC0083HP-140	140N(14.3kgf)		△

品號	吸力	質量 (g)	庫存
GS-MC-YN005HP-20	20N(2 kgf)	11	△
GS-MC-YN005HP-50	50N(5.1kgf)		△

品號	備註	庫存
GS-AS-68	不銹鋼吸片(選購品)	△

品號	備註	庫存
GS-MC-JM49	不銹鋼吸片(選購品)	△

SPD 特長

- GS-MC0083HP型為耐熱規格(約250°C)的高吸力型磁扣，另備有相同形狀的非耐熱規格GS-MC0083，歡迎洽詢
- GS-MC-YN005HP型為耐熱規格(約250°C)的磁扣，另備有相同形狀的非耐熱規格GS-MC-YN005，請參閱本單元
- 不銹鋼製，耐腐蝕性優異
- GS-MC-YN005HP尺寸小，可有效利用空間
- GS-MC-YN005HP採用中心磁軛，尺寸雖小但吸力大
- 適用於廚房設備、各種試驗裝置等

Wa 注意

- 吸力存在差異，請以實物為準
- 選購品不銹鋼吸片請參閱本單元
- 磁鐵的基礎知識請參閱本單元末頁

訂貨： 交期： 天

GS-MC0083HP-70