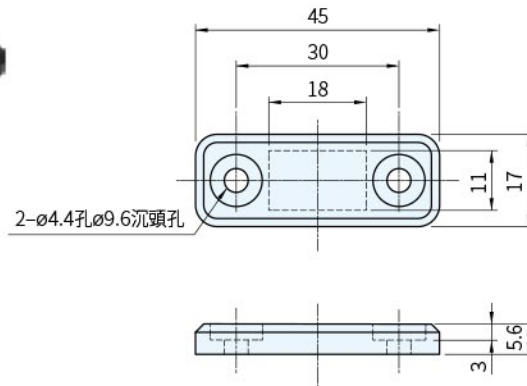


RoHS



零件名稱	材質	顏色
本體	PP	白
磁鐵	鈹	-

品號	顏色	吸力	質量 (g)	庫存
GS-MC-JM45WT	白	29.4N(3kgf)	8.5	•
GS-MC-JM45BL	黑			△

品號	備註	庫存
GS-MC-JMP45WT	密封吸片(選購品)	•
GS-MC-JMP45BL		•
GS-AS-68	不銹鋼吸片(選購品)	•
GS-MC-JM49		•

Sp 特長

- 樹脂將磁鐵包住，可防銹
- 採用鈹磁鐵，尺寸小、吸力大
- 厚度為5.6mm的薄型尺寸，可有效利用空間
- 與外周包有樹脂的密封吸片GS-MC-JMP45(選購品)組合，適用於使用清潔劑等的潮濕環境
- 另備有在鋁框架上安裝時使用的套件，歡迎洽詢
- 用途：清洗機、廚房設備等

訂貨： 交期： 天 •
GS-MC-JM45WT 天 △

Wa 注意

- 請在80°C以下的環境中使用
- 吸力存在差異，請以實物為準
- 本產品的材質、形狀與密封吸片GS-MC-JMP45相同，GS-MC-JMP45背面的一部分為藍色，可與本產品區分
- 選購品密封吸片、不銹鋼吸片請參閱本單元
- 磁鐵的基礎知識請參閱本單元末頁

Ps 備註

- 推薦螺絲 M4 或標稱尺寸 4 自攻螺絲 (不銹鋼製、頭部形狀圓頭或扁頭結合螺絲)