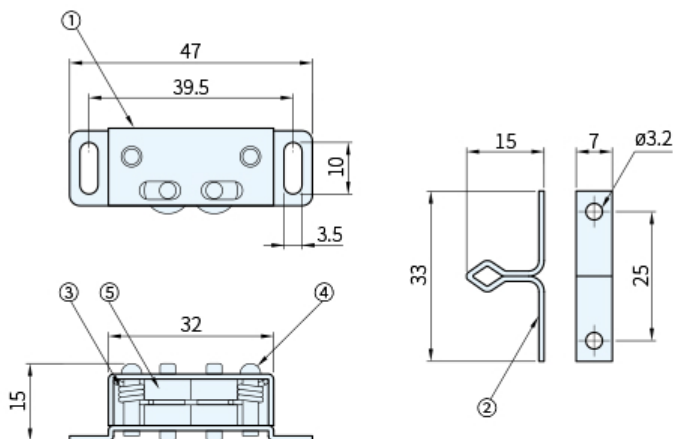




編號	零件名稱	材質	顏色
①	本體	SUS304	本色
②	門栓		
③	彈簧	SUS430	白
④	鉚釘		
⑤	滾輪	PE	



品號	推入力 (kgf)	拔出力 (kgf)	質量 (g)	庫存
GS-S-1080	1.0	2.7	18	•

訂貨： 交期：

GS-S-1080