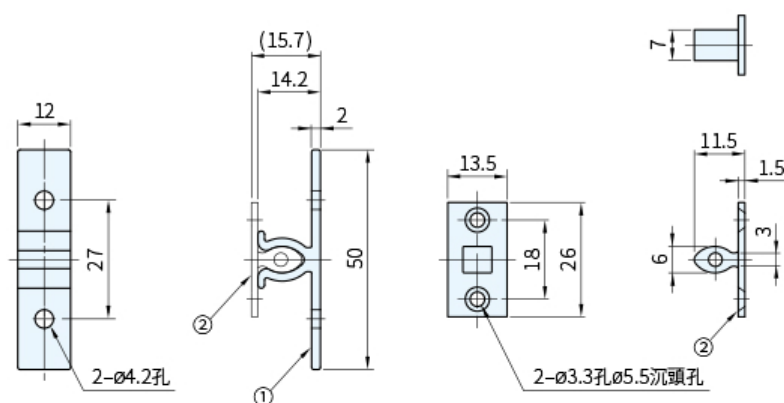


RoHS



編號	零件名稱	材質	顏色
①	本體	POM	白
②	門栓	PA	



品號	推入力	拔出力	質量 (g)	庫存
GS-JC-T50	32N(3.3kgf)	37N(3.8kgf)	3	·

SP 特長

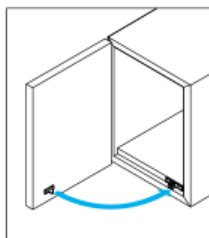
- 外置門及內置門均可使用
- 可用於平開門及抽屜等各種用途
- 用途：普通家俱、廚房設備、櫥櫃、航海環境下的家俱等

Wa 注意

- 鎖扣力存在差異，請以實物為準

Ac 附屬品

- 十字孔扁頭螺絲4×16(本體安裝用)
- 十字孔沉頭木螺絲2.7×16(門栓安裝用)

Ex 使用例訂貨： 交期：

GS-JC-T50

安裝參考圖

