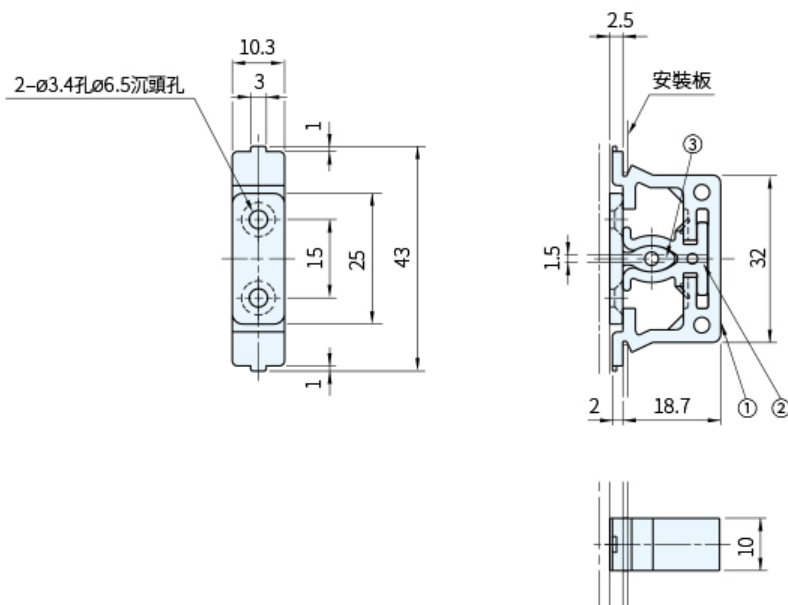


RoHS



編號	零件名稱	材質	顏色
①	外殼	POM	白
②	扣件		
③	門栓	PA	



品號	推入力	拔出力	質量 (g)	庫存
GS-JCU-F	19.6N(2.0kgf)	19.6N(2.0kgf)	5.2	·

**SP** 特長

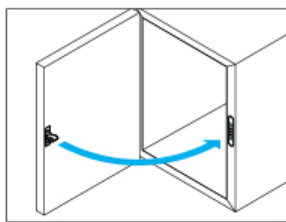
- 只需一按即可將外殼①裝入安裝孔內
- 扣件②可滑動1.5mm，可吸收與門栓③之間的中心偏移

**Wa** 注意

- 鎖扣力存在差異，請以實物為準

**PS** 備註

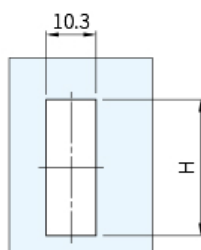
- 推薦螺絲十字孔沉頭小螺絲M3或十字孔沉頭自攻螺絲，標稱尺寸3

**Ex** 使用例

訂貨：  交期：

GS-JCU-F

安裝板孔尺寸



安裝板厚	H
0.8	32.3
1.0	32.9
1.2	33.8