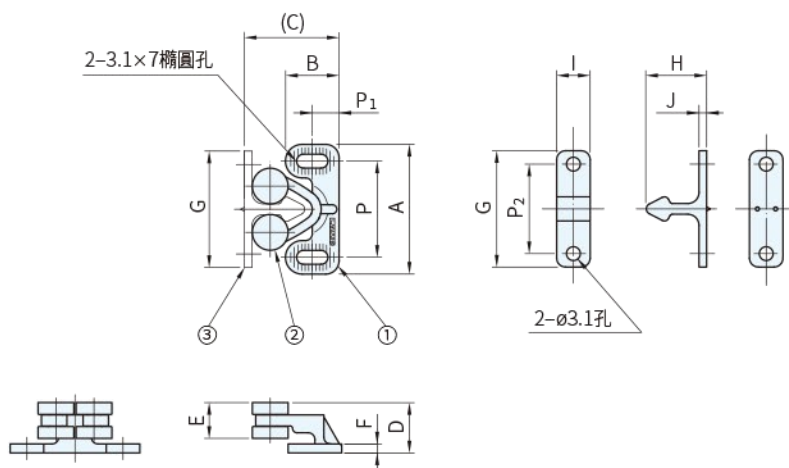




編號	零件名稱	材質	顏色
①	本體	POM	白
②	滾輪	PE	
③	門栓	POM	



品號	A	B	C	D	E	F	P	P ₁	G	H	I	J	P ₂
GS-RC6900	29	12	21.2	11.3	8	2	21.5	6	26	13.5	7.5	1.7	20
GS-RC6901	31.3	14	27.2	12.6	9	2.3	24.4	7.5	32	16.5	9	2	23.6

品號	推入力	拔出力	質量 (g)	庫存
GS-RC6900	10.8N(1.1kgf)	15.7N(1.6kgf)	3	·
GS-RC6901	21.6N(2.2kgf)	31.4N(3.2kgf)	4	·

Sp 特長

- 採用高強度塑膠，經久耐用(已通過30萬次耐久測試)
- POM的彈性與滾輪相結合，開關接觸輕快
- 外置門及內置門均可使用
- 僅GS-RC6901備有褐色，詳細內容請洽詢本公司營業人員
- 用途：普通家具、廚房設備、櫥櫃、航海環境下的家具等

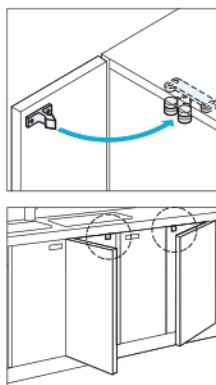
Wa 注意

- 鎖扣力存在差異，請以實物為準

Ps 備註

- 推薦螺絲十字孔扁頭自攻螺絲，標稱尺寸3

Ex 使用例



訂貨： 交期：
GS-RC6900

安裝參考圖

