



材質	處理
鋅	鍍銀

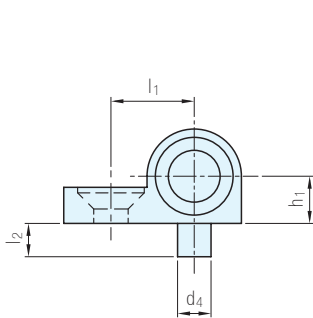
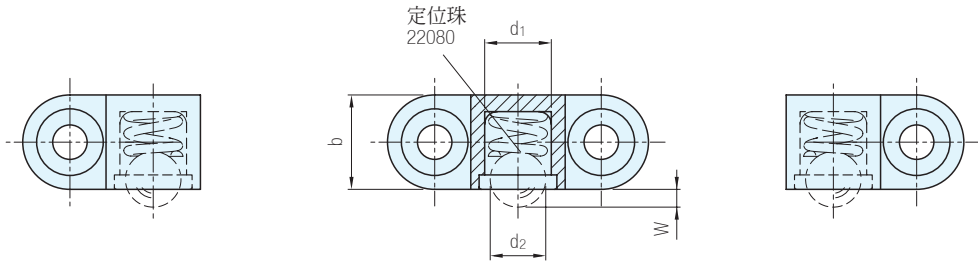


圖 1

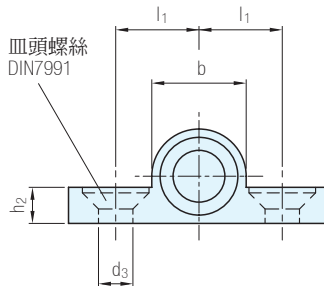


圖 2

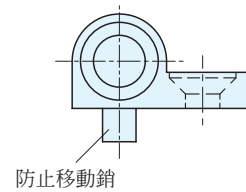


圖 3

品 號	d ₁ -0.05	d ₂	d ₃	適用皿頭螺絲 DIN7991	d ₄ -0.05	b	h ₁ ±0.05	h ₂	l ₁ ±0.05	l ₂	W -0.1	荷重(N) ≈		單價
												初壓	終壓	
SGR614.1-010	6	5	3.2	M 3	3	8.5	4.25	3.2	7.5	3	1.6	6.5	13	•
SGR614.1-012	8	6.5	4.3	M 4	4	10.5	5.25	4.2	9.5	4	1.9	8	18	•
SGR614.1-020	6	5	3.2	M 3	-	8.5	4.25	3.2	7.5	-	1.6	6.5	13	•
SGR614.1-022	8	6.5	4.3	M 4	-	10.5	5.25	4.2	9.5	-	1.9	8	18	•
SGR614.1-030	6	5	3.2	M 3	3	8.5	4.25	3.2	7.5	3	1.6	6.5	13	•
SGR614.1-032	8	6.5	4.3	M 4	4	10.5	5.25	4.2	9.5	4	1.9	8	18	•

Sp. 特長

・此產品適用在22080無牙定位珠

訂貨： 交期：

SGR614.1-010

Ex. 使用例

